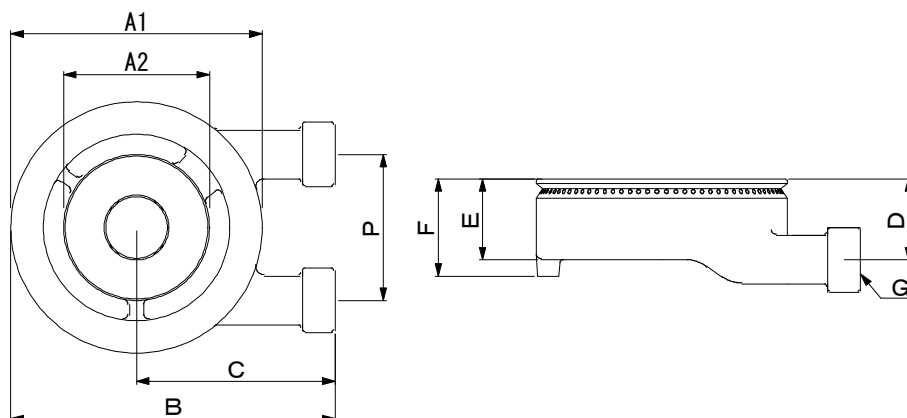


1

## バーナー

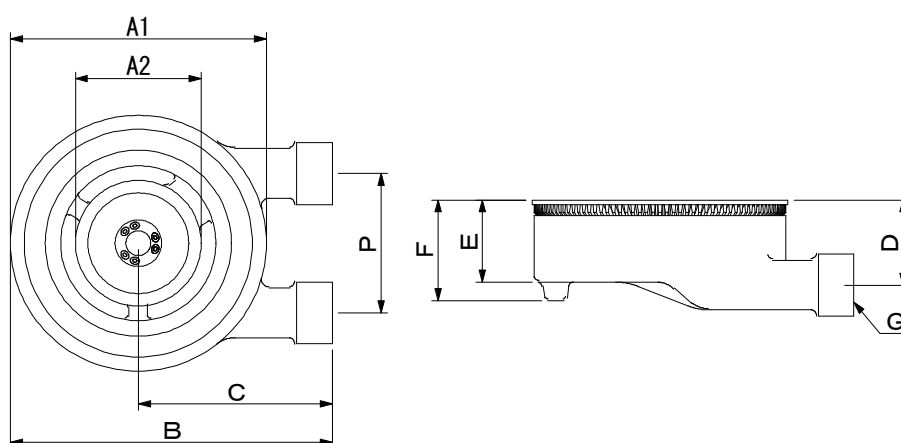
目詰まりの少ないバーナー

## ■ ユニバーサルバーナー(水平炎孔)



品番	品名	A1	A2	A3	B	C	D	E	F	P	ネジ径(G)	Kcal/h(13A)
BU030	ユニバ <sup>°</sup> -サルバ <sup>°</sup> -ナー 3"	90			115	70	50	45	55		20A	3,500
BU050	" 5"	130			155	90	50	45	55		20A	4,000
BU070	" 7"	180	90		210	120	55	50	60	90	20A・20A	11,500
BU100	" 10" 2重	260	145		320	195	60	50	60	90	25A・25A	19,500
BU101	" 10" 3重	270	170	90	315	180	50	50	—	105	25A・25A	
BU025	ユニバ <sup>°</sup> -サルバ <sup>°</sup> -ナ 2.1/2"	80			125	85	50	40	50		20A	2,300
BU045	" 4.1/2"	115			165	105	55	45	55		20A	3,500
BU065	" 6.1/2"	155	90		205	125	55	50	60	90	20A・20A	9,000
BU085	" 8.1/2"	220	135		260	145	50	45	55	90	25A・20A	12,500

## ■ ユニバーサルバーナー(水平炎孔)キャップ式



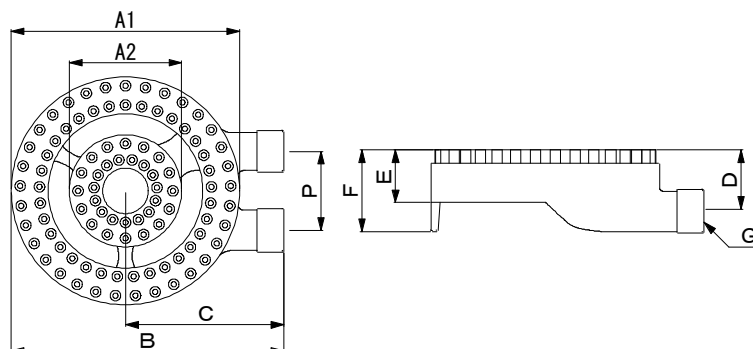
品番	品名	A1	A2	B	C	D	E	F	P	ネジ径(G)	Kcal/h(13A)
BUC025	ユニバ <sup>°</sup> -サルキャッ <sup>°</sup> 式2.1/2"	80		130	90	50	45	55		20A	2,300
BUC045	" 4.1/2"	120		160	105	55	45	55		20A	3,900
BUC065	" 6.1/2"	165	80	205	125	55	55	65	90	20A・20A	10,100
BUC085	" 8.1/2"	220	135		155	55			90	25A・20A	18,400

1

## バーナー

目詰まりの少ないバーナー

## ■ 中華バーナー(横吹込み)



## □横吹込み

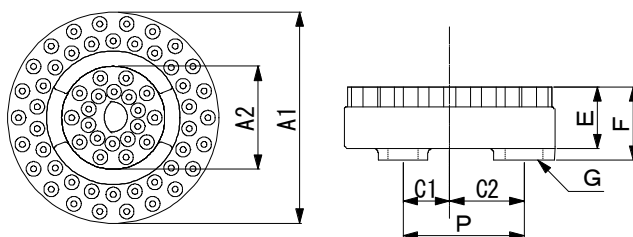
品番	品名	A1	A2	B	C	D	E	F	ホース	P	ネジ径(G)	Kcal/h(13A)
BCY050	中華バーナー(横吹) 5"	130	—	175	110	60	50	70	13	—	20A	7,700
BCY080	" 8"	200	100	240	140	65	55	70	17	90	25A・20A	14,500
BCY100	" 10" (P 90)	250	125	305	180	70	60	73	17	90	25A・20A	18,500
BCY101	" 10" (P105)	260	135	310	180	80	70	—	17	105	32A・25A	21,500

## □横吹込み・植込み

品番	品名	A1	A2	B	C	D	E	F	ホース	P	ネジ径(G)	Kcal/h(13A)
BCY050U	中華バーナー(横植) 5"	130	—	180	115	60	60	80	17	—	20A	7,000
BCY080U	" 8"	200	100	245	155	65	65	—	17	90	25A・20A	15,800
BCY101U	" 10"	260	130	310	180	80	75	—	17	105	32A・25A	21,000

## ■ 中華バーナー(下吹込み)

※接続ピッチは スレ…ます。



## □下吹込み

品番	品名	A1	A2	C1	C2	E	F	ホース	P	ネジ径(G)	Kcal/h(13A)
BCU050	中華バーナー(下吹) 5"	130	—	45	—	60	70	17	—	25A	7,700
BCU080	" 8"	210	100	30	80	60	70	17	125	32A・25A	18,400
BCU100	" 10"	280	140	70	95	70	80	17	165	32A・32A	21,000

## □下吹込み・植込み

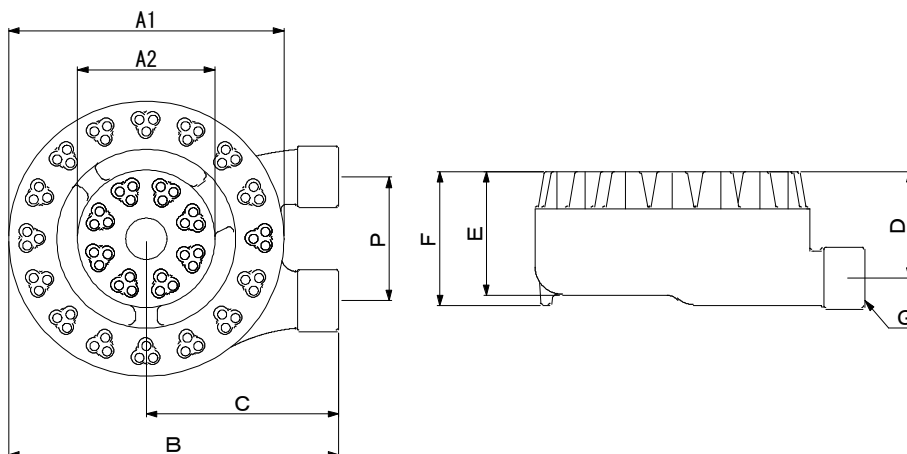
品番	品名	A1	A2	A3	C1	C2	C3	E	F	ホース	P	ネジ径(G)	Kcal/h(13A)
BCU050U	中華バーナー(下植) 5"	130	—	—	45	—	—	60	70	17	—	25A	7,000
BCU082U	" 8" (P125)	210	100	—	45	80	—	60	75	17	125	32A・25A	21,000
BCU083U	" 8" (Y220)	220	105	—	30	95	—	65	75	17	100	32A・25A	21,000
BCU100U	" 10"	280	140	—	75	90	—	70	80	17	—	32A・32A	28,000
BCU120U	" 12"	315	220	100	35	90	145	70	85	17	170	32A・32A・25A	42,000

## 1

## バーナー

目詰まりの少ないバーナー

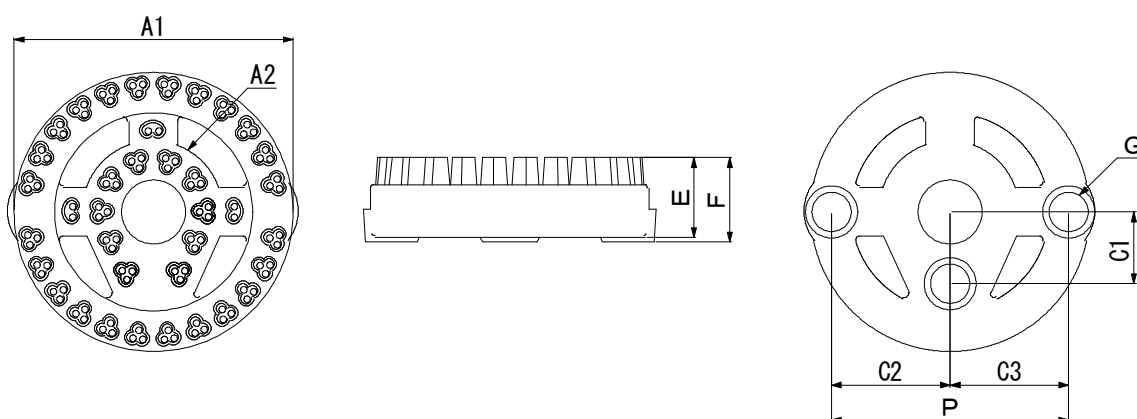
### ■ 星火バーナー(横吹込み) ※最適な管吸器があります。(P24参照)



## □横吹込み

品番	品名	A1	A2	A3	B	C	D	E	F	P	ネジ径(G)	Kcal/h(13A)
BCSY050	星火バーナー(横吹) 5"	130	—	—	175	110	65	74	80		25A	7,500
BCSY080	" 8"	200	100	—	240	140	80	87	95	90	25A・25A	19,500
BCSY090	" 9"	225	120	—	267	155	80	74	90	90	32A・25A	
BCSY100	" 10" #2	250	115	—	290	165	85	90	105	120	32A・25A	28,000
BCSY103	" 10" #3	270	140	—	310	175	80	80	100	90	25A・25A・25A	34,000
BCSY120	" 12"	315	200	100	370	215	85	80	105	90	25・25・25・25A	
BCSYK	" 角型	140	180	—	120		75					

### ■ 星火バーナー(下吹込み)



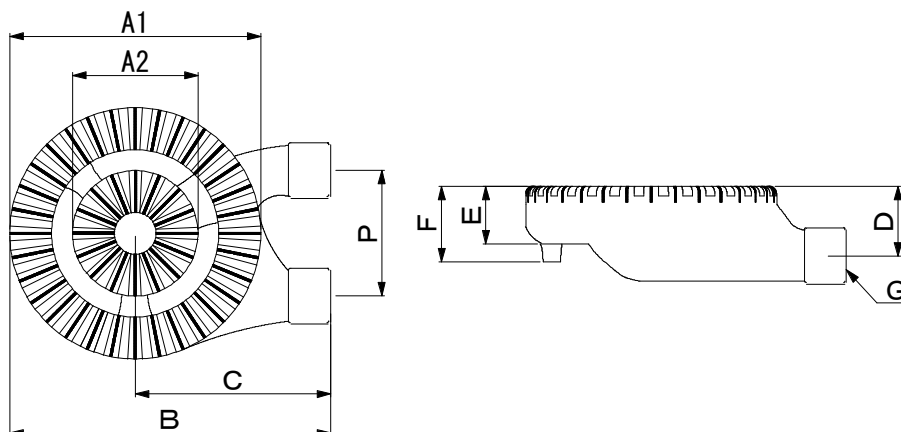
## □下吹込み

品番	品名	A1	A2	A3	C1	C2	C3	E	F	P	ボス	ネジ径(G)	Kcal/h
BCSU050	星火バーナー(下吹) 5"	130	—	—	—	—	—	70	80		25	25A	7,500
BCSU080	" 8" #2	240	—	—	—	—	—					25A・25A	17,000
BCSU083	" 8" #3	220	100	—	50	85	85	70	80	170	25	32A・32A・32A	25,000
BCSU100	" 10" #2	270	130	—	70	115	—	75	80	185	25	32A・32A	
BCSU103	" 10" #3	275	130	—	70	115	115	75	80	230	25	32A・32A・32A	34,000
BCSU120	" 12" #3	320										32A・32A・32A	35,000

# 1 バーナー

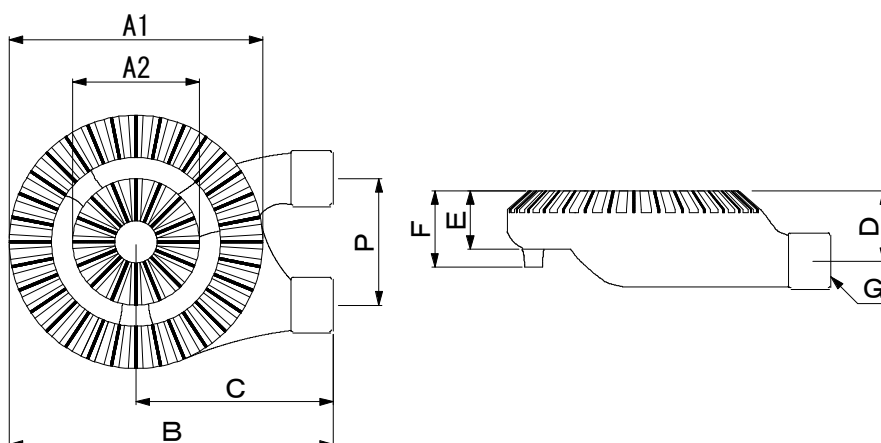
安定燃焼するバーナー

## ■ スリットバーナー(切りバーナー)平型



品番	品名	A1	A2	A3	B	C	D	E	F	P	ネジ径(G)	Kcal/h
BSF025	スリットバーナー 平型 2口"					60	45				20A	1,000
BSF030	" 3"	90			125	85	50	40	55		20A	4,000
BSF050	" 5"	125			170	110	45	35	52		20A	5,500
BSF070	" 7"	180	90		220	130	50	45	70	90	20A・20A	13,900
BSF100	" 10" (P 90)	250	130		305	180	60	50	70	90	25A・20A	16,500
BSF101	" 10" (P105)	260	120		320	190	35	45	—	105	25A・25A	17,000
BSF133	" 12" 3重#3	330	210	100	390	220	40	45	—	各90	25A・20A・25A	28,500
BSF134	" 12" 3重#4	330	210	100	370	205	50	45	60	各90	25・20・20・25A	29,000

## ■ スリットバーナー(切りバーナー)山型



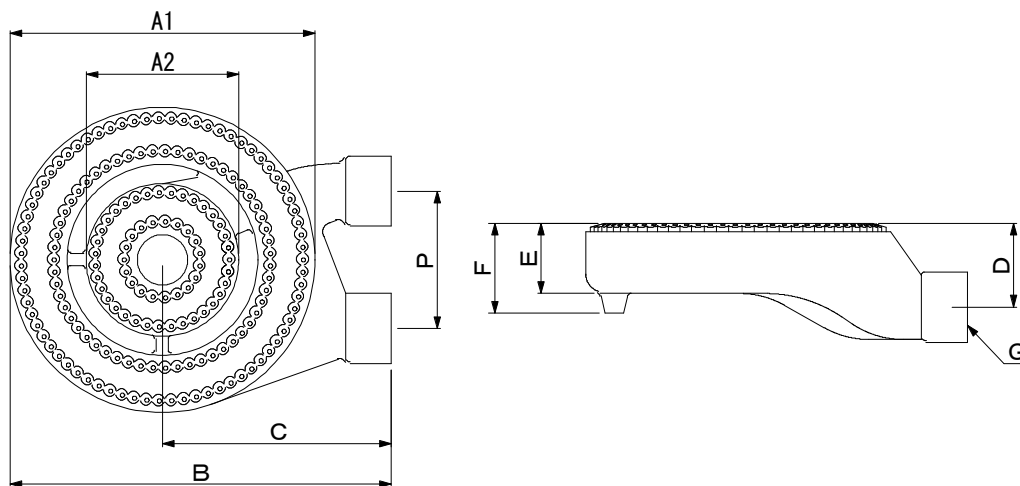
品番	品名	A1	A2	B	C	D	E	F	P	ネジ径(G)	Kcal/h(13A)
BSY030	スリットバーナー 山型 3"	90		125	80	40	38	50		20A	4,000
BSY050	" 5"	130		170	105	45	40	50		20A	5,500
BSY070	" 7"	180	90	220	135	50	40	55	90	20A・20A	13,900
BSY090	" 9"	225	105	275	165	50	45	60	90	20A・20A	16,500
BSY100	" 10"	250	120	320	190	55	50	—	105	25A・25A	20,000

1

## バーナー

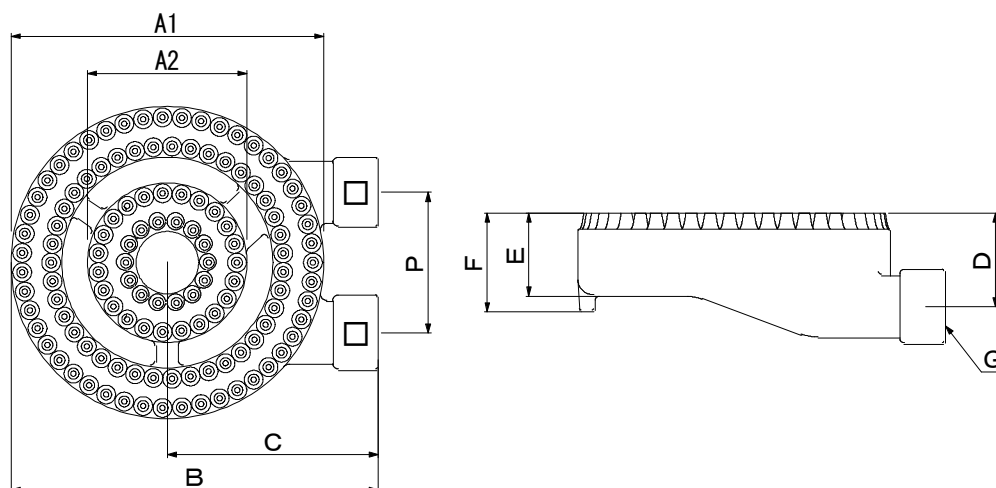
安定燃焼するバーナー

## ■ 多孔バーナー(ボス高さ = 3 mm)



品番	品名	A1	A2	A3	B	C	D	E	F	P	ネジ径(G)	Kcal/h(13A)
BT030	多孔バーナー 3"	90			125	80	50	40	55		20A	3,000
BT050	" 5"	130			175	110	50	40	62		20A	4,400
BT070	" 7"	185	90		240	150	50	45	65	90	20A・20A	9,400
BT080	" 8"	200	100		250	150	55	45	60	90	20A・20A	12,800
BT100	" 10"	255	125		320	190	50	45		105	25A・25A	18,200
BT120	" 12" 3重	330	210	105	370	205	55	45	60	各90	25・20・20・25A	26,000

## ■ ボス付多孔バーナー(ボス高さ = 8~10mm)



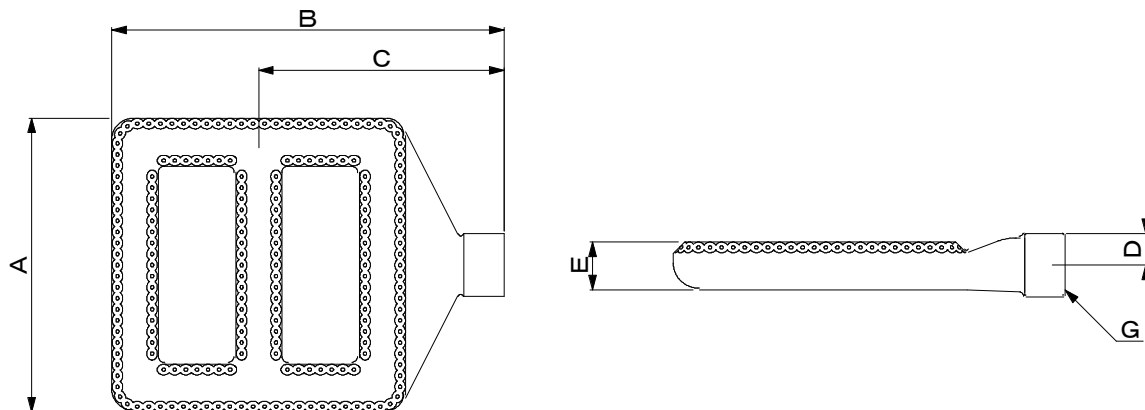
品番	品名	A1	A2	B	C	D	E	F	P	ネジ径(G)	Kcal/h(13A)
BBT030	ボス付多孔バーナー 3"	90	—	125	80	50	42	60	—	20A	2,000
BBT050	" 5"	120	—	170	110	50	58	65	—	20A	3,400
BBT080	" 8"	200	100	235	135	60	52	65	90	25A・20A	12,800
BBT100	" 10"	260	135	310	180	60	52	72	90	25A・20A	15,400

## 1

## バーナー

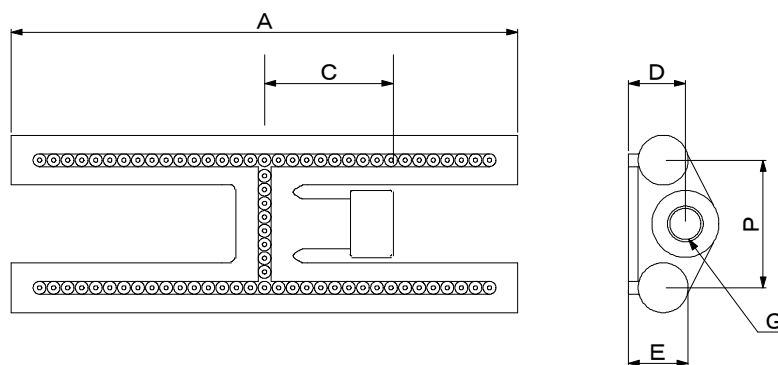
より高カロリーを研究するNC

## ■ 角バーナー



品番	品名	A	B	C	D	E	ネジ径 (G)	Kcal/h(13A)
BK080	角バーナー 240 (8寸)	240	320	195	25	40	25A (1")	5,600
BK100	" 290 (1尺)	290	390	240	25	40	25A (1")	8,500
BK120	" 350 (1尺2寸)	350	445	270	25	42	25A (1")	10,800

## ■ Hバーナー



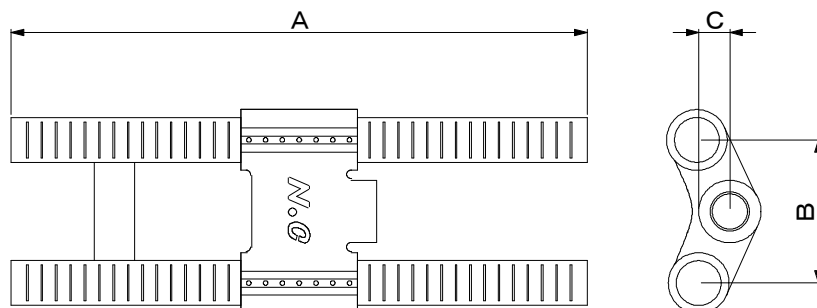
品番	品名	A	C	D	E	P	ネジ径 (G)	Kcal/h(13A)
BH350	Hバーナー 350	355	90	40	40	90	20A (3/4")	4,600
BH350K	" 350K	350	100	40	40	125	20A (3/4")	3,000
BH352	" 350 (2列)	355		40	40	125	25A (1")	
BH450	" 450	460	95	40	40	90	20A (3/4")	5,500
BH450W	" 450 (巾広)	455	100	40	40	130	25A (1")	6,900
BH452	" 450 (2列)	450	95	40	40	125	25A (1")	
BH600	" 600	610	95	45	40	90	25A (1")	8,500

1

## バーナー

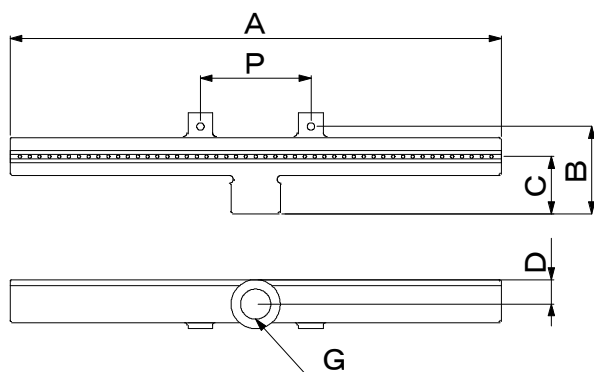
より高カロリーを研究するNC

## ■ HSバーナー

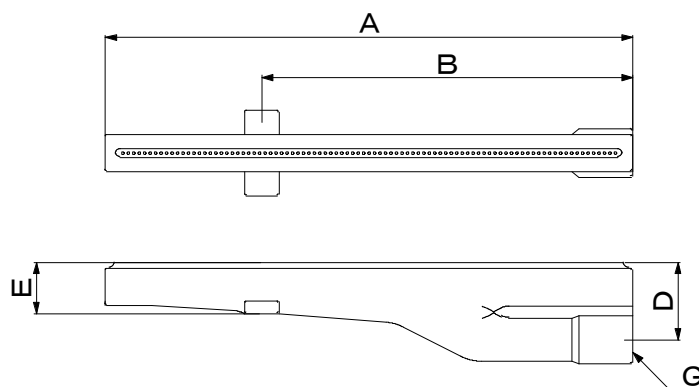


品番	品名	全長	炎巾	高さ	D	E	F	ネジ径(G)	Kcal/h(13A)
BHS030	HSバーナー 300	300	90	50	28	14	35	3/4" (20A)	2,600
BHS040	" 450	450	90	50	28	14	35	3/4" (20A)	5,500
BHS060	" 600	600	90	50	28	14	35	1" (25A)	7,800

## ■ 棒バーナー (オーブン内: 上火用)



〈横穴型〉



〈上穴型〉

品番	品名	全長	B	C	D	ピッチ	ネジ径	Kcal/h(13A)	型
BB400	棒バーナー 400	400	70	50	20	90	20A	2,800	横穴
BB500	" 500	500	70	50	20	90	20A	3,200	"
BB500A	" 全穴 500	500	70	50	20	90	20A		"
BB700	" 700	700	70	50	20	90	20A	5,000	"
BB700A	" 全穴 700	700	70	50	20	90	20A		"
BB450P	" P450	455	320	—	65		20A	3,000	上穴

# 1 バーナー

より高カロリーを研究するNC

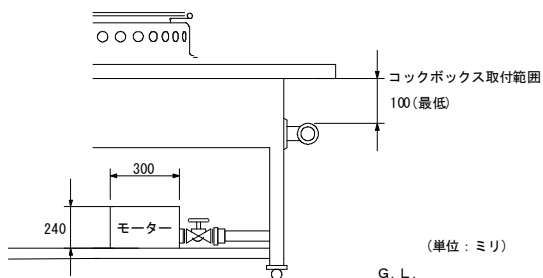
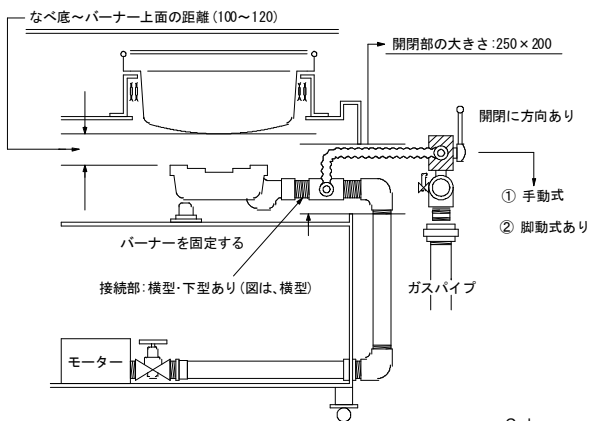
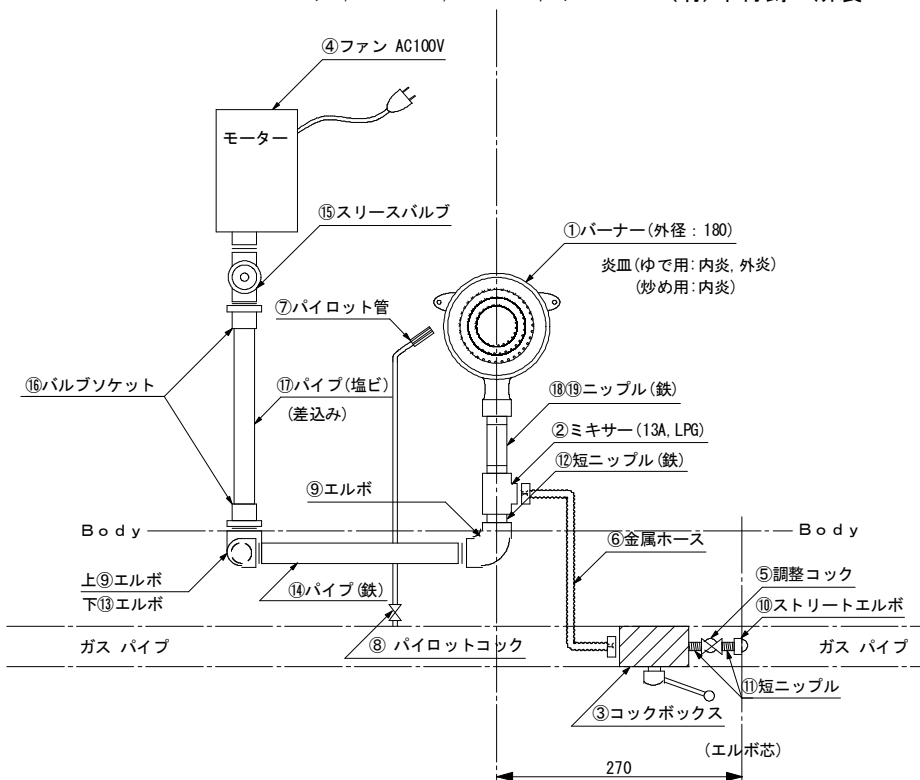
## ■ ブラストバーナー (JB55型、JB56型)

### ブラストバーナー略図 (内炎型=JB55L型)

(25,000~35,000Kcal/h)

(有)中村鋳工所製

※内炎中央燃焼  
※渦巻き燃焼  
も御座います。



※ JB55型セット



※ JB56型\*モーター内部

