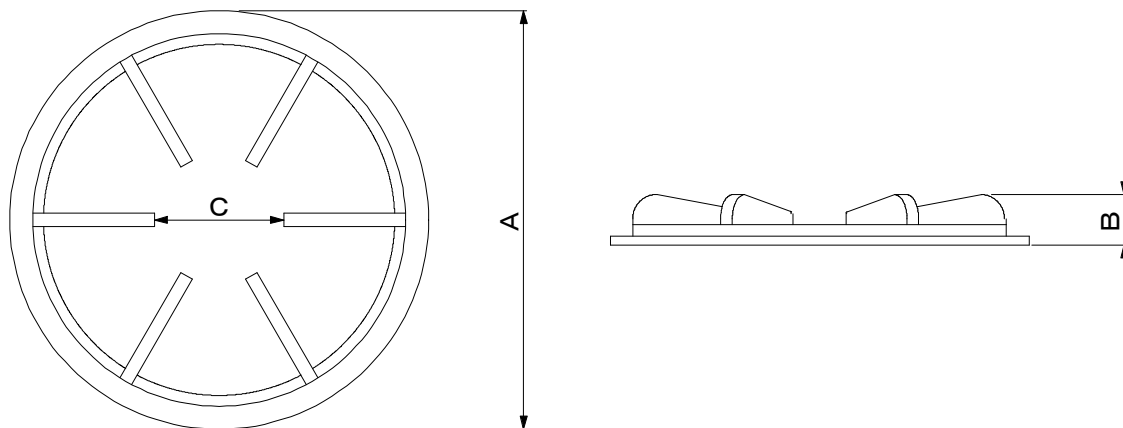


5

五徳・五徳受

品質を保証する

■ 五徳(鋳鉄)



| 品番 | 品名 | 外径 | 高さ | 内寸 | ツメ数 |
|--------|-------------|-----|----|-----|-----|
| G150 | 五徳 150 | 150 | 22 | 40 | 5 |
| G180 | " 180 | 180 | 24 | 60 | 5 |
| G200 | " 200 | 195 | 26 | 60 | 5 |
| G235 | " 235 | 235 | 32 | 85 | 5 |
| G240 | " 240 | 240 | 30 | 75 | 5 |
| G240H | " 240H | 240 | 40 | 75 | 5 |
| G260 | " 260 | 255 | 30 | 75 | 5 |
| G280 | " 280 | 278 | 32 | 95 | 6 |
| G300 | " 300 (加工品) | 300 | 36 | 97 | 6 |
| G305 | " 305 (加工品) | 305 | 36 | 97 | 6 |
| G310 | " 310 (加工品) | 309 | 36 | 97 | 6 |
| G312S | " 312 | 312 | 36 | 97 | 6 |
| G320 | " 320 | 315 | 36 | 110 | 6 |
| G320H | " 320H | 315 | 52 | 105 | 6 |
| G320J | " 320 ジャスト | 320 | 37 | 105 | 6 |
| G330 | " 330 (特) | 325 | 36 | 100 | 6 |
| G360 | " 360 | 358 | 36 | 150 | 6 |
| G360H | " 360H | 357 | 47 | 115 | 6 |
| G360S | " 360 8本ツメ | 360 | 33 | 105 | 8 |
| G385H | " 385H | 385 | 65 | 125 | 6 |
| G390 | " 390 | 389 | 43 | 180 | 6 |
| G390H | " 385H | | | | |
| G390L1 | " 390 ツメ長1 | 388 | 45 | 115 | 6 |
| G390L2 | " 390 ツメ長2 | 388 | 47 | 70 | 6 |
| G390S | " 390 8本ツメ | 390 | 47 | 105 | 8 |
| G450 | " 450 | 445 | 50 | 200 | 6 |
| G450L | " 450 ツメ長 | | | | 6 |
| G450S | " 450 8本ツメ | 448 | 50 | 140 | 8 |
| G500 | " 500 | 500 | 57 | 145 | 6 |

※他にも特寸がございます。

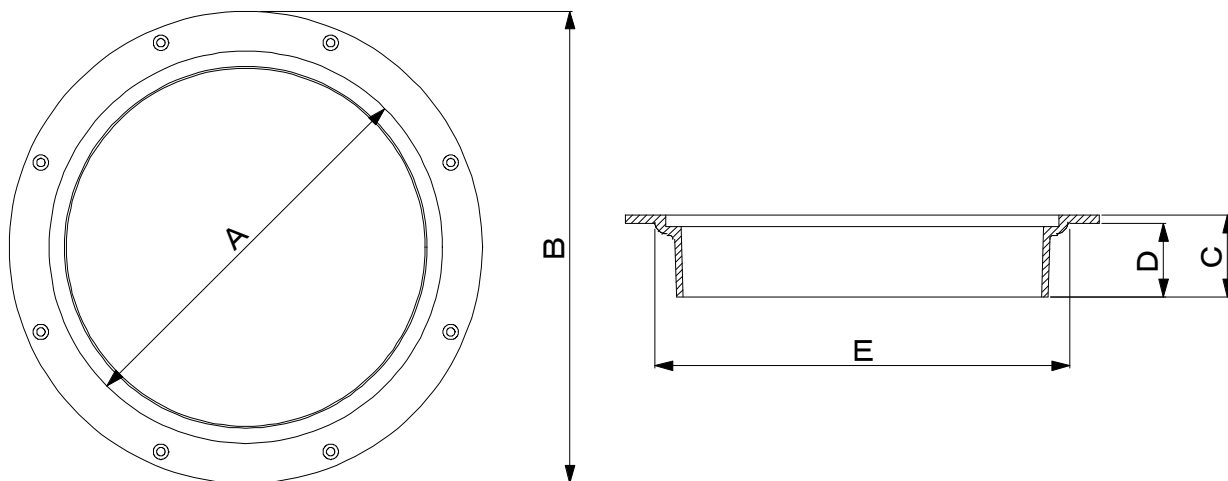
◎ステン五徳受360に使用可

5

五徳・五徳受

品質を保証する

■ 五徳受(鋳鉄メッキ付)



| 品番 | 品名 | 五徳径 A | 外径 B | 総高 C | 下がり D | 切込み E | 止穴数 |
|--------|---------|-------|------|------|-------|-------|-----|
| GUF150 | 五徳受 150 | 150 | 210 | 60 | 55 | 170 | 4 |
| GUF180 | " 180 | 180 | 245 | 60 | 52 | 205 | 6 |
| GUF200 | " 200 | 200 | 255 | 50 | 42 | 210 | 4 |
| GUF240 | " 240 | 240 | 305 | 60 | 54 | 265 | 6 |
| GUF280 | " 280 | 280 | 325 | 50 | 45 | 290 | 6 |
| GUF320 | " 320 | 320 | 385 | 65 | 60 | 340 | 8 |
| GUF360 | " 360 | 360 | 435 | 70 | 62 | 385 | 8 |
| GUF390 | " 390 | 390 | 465 | 72 | 63 | 420 | 8 |
| GUF450 | " 450 | 450 | 525 | 65 | 60 | 470 | 10 |
| GUF500 | " 500 | 500 | 580 | 70 | 65 | 515 | 8 |

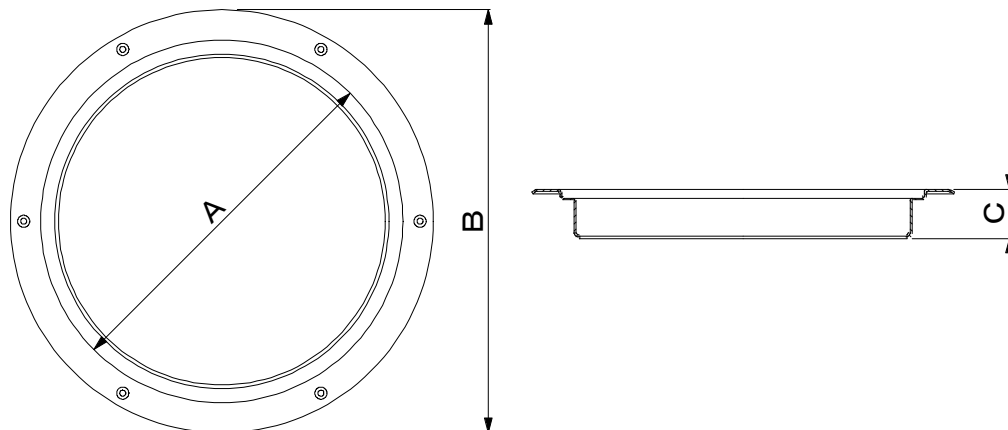
※五徳受：180型……止め穴なし も御座います。

5

五徳・五徳受

品質を保証する

■ 五徳受(ステンレス430-2t)



| 品番 | 品名 | 五徳径 A | 外径 B | 総高 C | 下がり | 止穴数 |
|--------|-------------|-------|------|------|-----|-----|
| GUS180 | 五徳受(スチ) 180 | 180 | 235 | 45 | 40 | 6 |
| GUS240 | " 240 | 240 | 290 | 35 | 30 | 6 |
| GUS320 | " 320 | 315 | 370 | 50 | 45 | 6 |
| GUS360 | " 360 | 360 | 420 | 50 | 45 | 6 |
| GUS390 | " 390 | 385 | 440 | 50 | 45 | 6 |

※(スチ用)五徳受け用:五徳も 御座います。