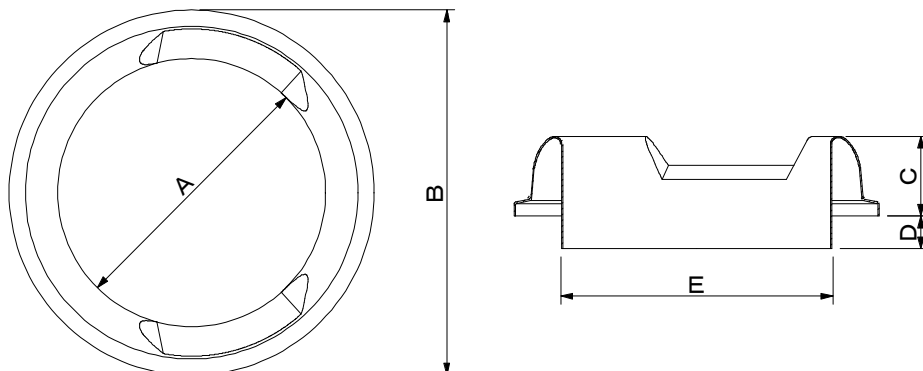


4

釜杓・直リング

華麗さと重量感を感じさせる

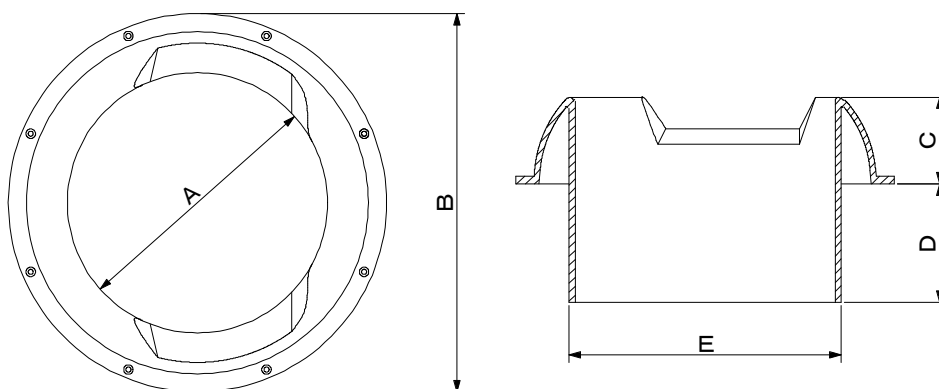
■ ステンレス釜杓(電解研磨仕上げ)



| 品番 | 品名 | 内径A | 外径B | 上高C | 下がりC | 切込みE | 板厚 | |
|---------|---------|-----|-----|-----|------|------|-----|-----|
| KRS280 | ステン釜杓 | 280 | 275 | 390 | 100 | 40 | 280 | 1.5 |
| KRS300 | " | 300 | 300 | 420 | 100 | 40 | 305 | 1.5 |
| KRS330 | " | 330 | 330 | 450 | 100 | 40 | 335 | 1.5 |
| KRS380 | " | 360 | 360 | 480 | 100 | 40 | 365 | 1.5 |
| KRS380 | " | 380 | 380 | 500 | 100 | 40 | 385 | 1.5 |
| KRS400 | " | 400 | 410 | 540 | 100 | 40 | 415 | 1.5 |
| KRS300D | " DX300 | 300 | 450 | 95 | 105 | 308 | 2.0 | |
| KRS330D | " DX330 | 330 | 490 | 95 | 105 | 338 | 2.0 | |

■ 二重釜杓(鋳鉄メッキ付)

※コンビ型も御座います



| 品番 | 品名 | 内径A | 外径B | 上高C | 下がりD | 切込みE | 板厚 |
|-------|----------|-----|-----|-----|------|------|----|
| KW280 | " NC-280 | 280 | 420 | 95 | 110 | 300 | 5 |
| KW300 | " NC-300 | 300 | 450 | 105 | 100 | 315 | 5 |
| KW330 | " NC-330 | 330 | 480 | 110 | 150 | 345 | 5 |
| KW360 | " NC-360 | 360 | 510 | 110 | 150 | 380 | 5 |
| KW380 | " NC-380 | 380 | 530 | 110 | 150 | 400 | 5 |
| KW400 | " NC-400 | 395 | 550 | 110 | 150 | 415 | 5 |

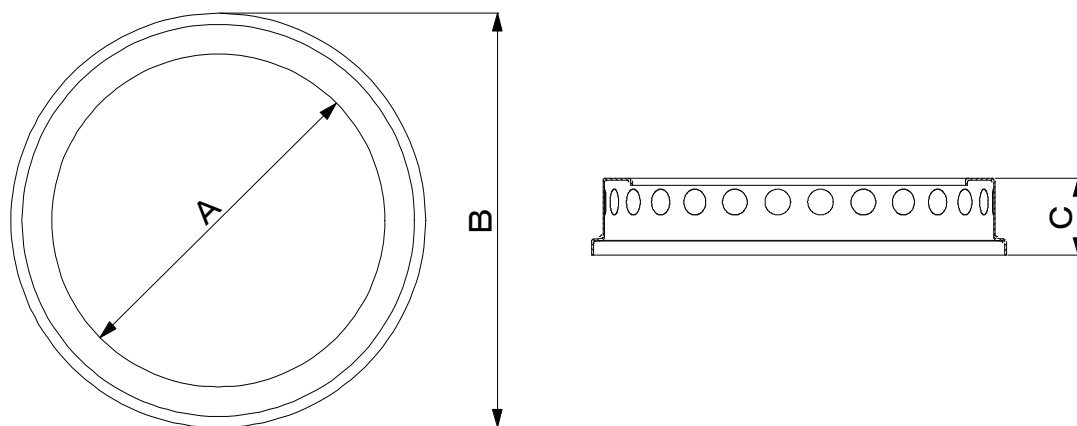
※バナーの受け板も、お受け致します。

4

釜杓・直リング

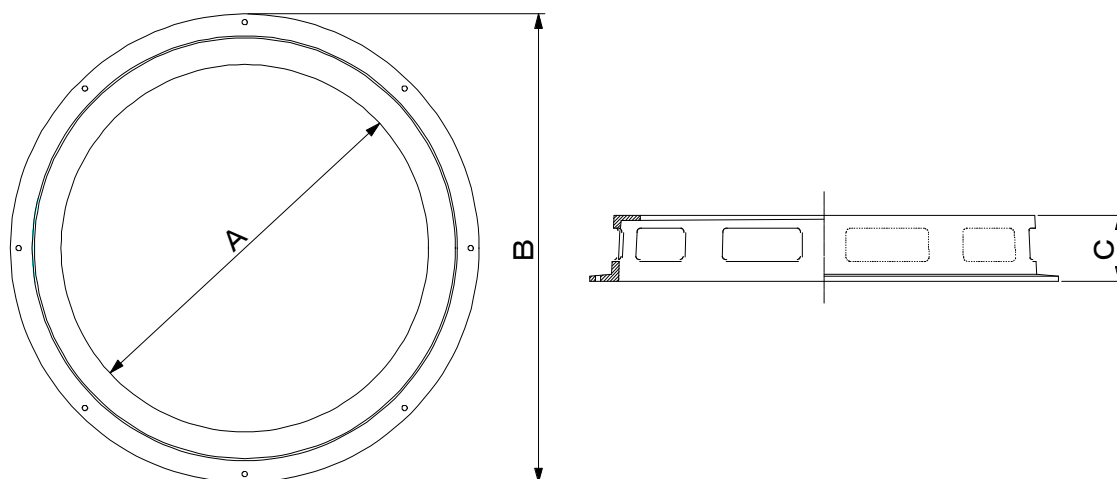
華麗さと重量感を感じさせる

■ ステンレスそば杓(電解研磨仕上げ)



| 品番 | 品名 | 内径A | 外径B | 高さC | 使用ナベ |
|--------|----------|-----|-----|-----|------|
| SRS410 | ステンそば杓 a | 413 | 510 | 90 | 丸型 |
| SRS450 | 〃 b | 450 | 560 | 105 | 角大 |
| SRS451 | 〃 c | 453 | 535 | 90 | 角小 |

■ そば杓(鋳鉄メッキ付)



| 品番 | 品名 | A内径 | B外径 | C高さ | 上内径 |
|--------|-----------|-----|-----|-----|-----|
| SRF375 | そば杓 L-375 | 375 | 485 | 80 | 425 |
| SRF430 | 〃 L-430 | 430 | 530 | 80 | 480 |
| SRF450 | 〃 L-450 | 450 | 570 | 85 | 510 |

※(餃子用)特寸鉄板製も、お受け致します。

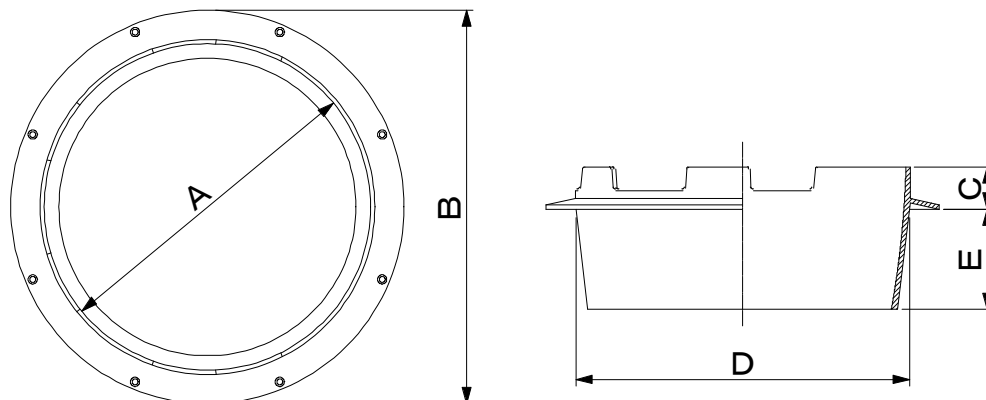
※下り杓も、お付け致します。

4

釜杵・直リング

最適なものを選ぼう

■ 上置(鋳鉄)



| 品番 | 品名 | 内径 A | 外径 B | 上高 C | 切込み D | 下がり E | ビス穴数 |
|-------|--------|------|------|------|-------|-------|------|
| UR270 | 上置 270 | 265 | 350 | 45 | 280 | 70 | 6 |
| UR300 | " 300 | 300 | 380 | 50 | 310 | 80 | 8 |
| UR330 | " 330 | 330 | 415 | 50 | 345 | 85 | 8 |
| UR360 | " 360 | 360 | 445 | 45 | 370 | 110 | 8 |
| UR390 | " 390 | 390 | 470 | 50 | 400 | 120 | 8 |
| UR450 | " 450 | 450 | 525 | 50 | 455 | 125 | 8 |

■ 受けリング(ツバ無し)

五徳受けを2度に使える



| 品番 | 品名 | 外径 | 内径 | 排気口 | 高さ |
|-------|-----------|-----|-----|-----|----|
| RR320 | 受けリング 320 | 315 | 293 | 4個 | 60 |
| RR360 | " 360 | 350 | 395 | " | 90 |

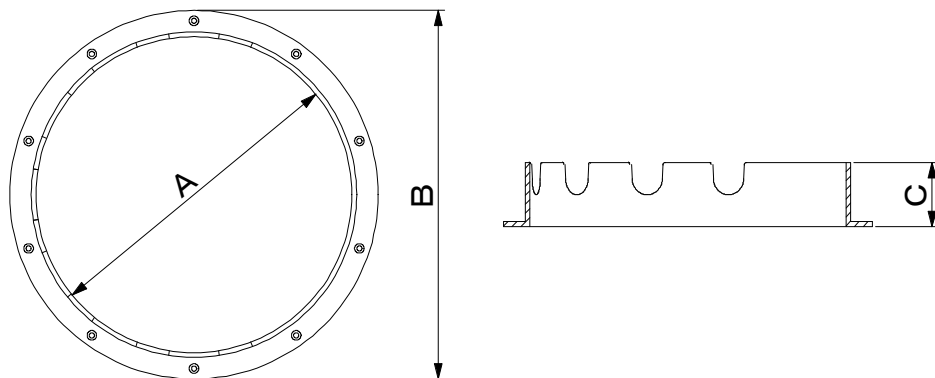
※特寸 も承ります。

4

釜杵・直リング

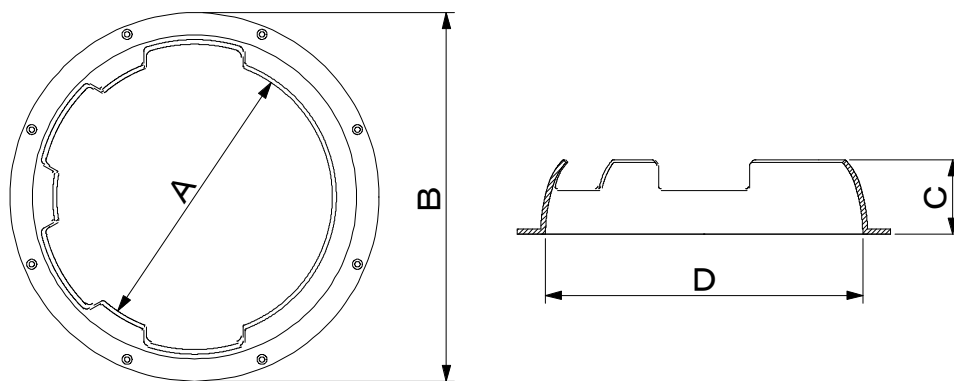
最適なものを選ぼう

■ 直リング(鋳鉄メッキ付)



| 品番 | 品名 | 内径 A | 外径 B | 高さ C | | ビス穴数 |
|-------|----------|------|------|------|--|------|
| TR270 | 直リング 270 | 260 | 340 | 75 | | 6 |
| TR300 | " 300 | 300 | 365 | 80 | | 8 |
| TR330 | " 330 | 330 | 410 | 80 | | 8 |
| TR360 | " 360 | 360 | 445 | 80 | | 8 |
| TR400 | " 400 | 395 | 460 | 80 | | 8 |
| TR450 | " 450 | 445 | 525 | 80 | | 8 |
| TR500 | " 500 | 490 | 575 | 80 | | 8 |

■ 釜杵(鋳鉄メッキ付)



| 品番 | 品名 | 内径 A | 外径 B | 高さ C | 切込み D | ビス穴数 |
|--------|--------|------|------|------|-------|------|
| KRF240 | 釜杵 240 | 245 | 365 | 85 | 300 | 6 |
| KRF285 | " 285 | 290 | 400 | 75 | 330 | 8 |
| KRF300 | " 300 | 300 | 410 | 80 | 340 | 8 |
| KRF330 | " 330 | 330 | 450 | 85 | 385 | 9 |
| KRF360 | " 360 | 360 | 470 | 80 | 405 | 8 |
| KRF390 | " 390 | 390 | 500 | 80 | 430 | 8 |
| KRF410 | " 410 | 410 | 510 | 85 | 450 | 8 |
| KRF450 | " 450 | 445 | 570 | 80 | 500 | 10 |
| KRF500 | " 500 | 500 | 645 | 88 | 578 | 10 |
| KRF540 | " 540 | 540 | 667 | 80 | 587 | 10 |

※スカート付き も承ります。