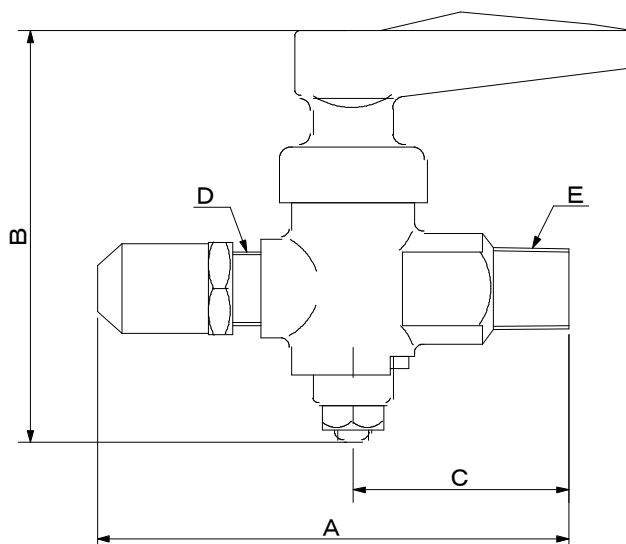


3

コック・管吸器

鋳造素材から完成品まで

■ 外管用コック (真鍮メッキ付)



品番	品名	A	B	キャップ径	ネジ径	ニードル
CPL18	パイロットコック (両外衽型)	43	25		1/8"	
CP18M8	パイロットコック (M8内衽 × 1/8"外衽型)				1/8"	
GST18	レンジコック天狗 (LPG)	55	30		"	固定型
GSC18	七輪コック (13A LPG)	70	30		"	ノズル付
CBT14k	レンジコック (13A・組合型)	74	42	16	1/4"	ニードル調整
CBL14k	" (LPG・組合型)	74	42	16	"	固定型
CBT14N	レンジコック (13A・NC型)	74	42	16	"	ニードル調整
CBL14N	" (LPG・NC型)	74	42	16	"	固定型
CU014	ユニケルコック (外衽 × 内衽型)	43	50		"	
CUB14B	ユニケル大コック天狗 太 (LPG)	80	50	15	"	固定型
CUT14S	ユニケル大コック天狗 細 (LPG)	84	50	15	"	"
CBT38	レンジコック (13A)	84	45	18	3/8"	ニードル調整
CBL38	レンジコック (LPG)	80	45	18	"	"

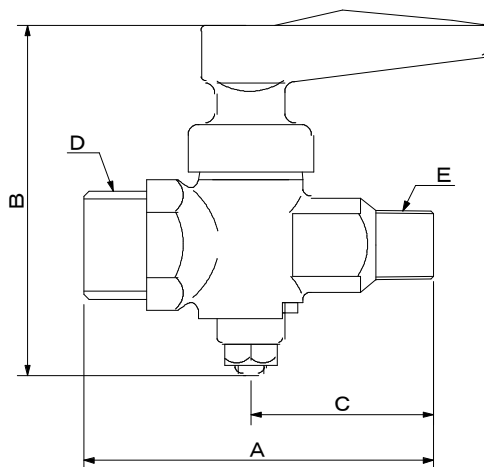
※ノズル穴径の変更時に便利なコックも、御座います。(ご相談下さい)・・・新企画・・・1/4" *固定《8/1より》

3

コック・管吸器

鋳造素材から完成品まで

■ 各種コック



品番	品名	A	B	C	摘要
CM18	曲り小コック(蛇口型)	48	35	1/8" × 1/8"	外衽 × 内衽
CBS18	両外衽コック	56	32	"	外衽 × 外衽
CCS18	コンロ用七輪コック	56	32	1/8" × 3/8"	外衽 × ホース口
CCB18	コンロ用七輪コック(ベーク)	56	32	"	"
CL14	L型コック(13A)	65 × 80	46	1/4" × 1/4"	パン焼き型
CL14	" (LPG)	65 × 80	46	"	"
C038	油抜きコック(排油ﾄﾞﾚ)	45	25	3/8" × 1/2"	外衽型
CTI38	3/8" × 3/8"両内ネジコック	45	50	"	
CTI12	1/2" × 1/2"両内ネジコック	55	50	1/2" × 1/2"	中間コック
CTO12	1/2" × 1/2"両外ネジコック	70	75	"	"
CR124	リードコック(両外ネジ)	68	45	1/2" × 1/4"	
CR128	"	68	45	1/2" × 3/8"	
CKA	角型コック(両外ネジ)	55	68	1/2" × 1/2"	
CN012	ノックハンドルコック(両内ネジ)	55	55	1/2" × 1/2"	ベークハンドル
CN034	"	65	60	3/4" × 3/4"	"
CN100	"	75	70	1" × 1"	"
CN114	"	85	80	1.1/4" × 1.1/4"	"

※ほかにも、形状の違った、又サイズの違った型も、御座います。

※国内製造メーカーの規定変更により、商品名の呼称の変更がございます。

3

コック・管吸器

鑄造素材から完成品まで

■ ホース口コック



品番	品名	全長	高さ	ネジ径	ホース口	ハンドル材質
CPE18	ピーコック(ホース口型)	35	25	1/8"	8.0φ	真鍮
CK0189	1/8"×φ9.5用ホース口子持ちコック	90×50	30	"	9.5φ	"
CH149	1/4"×φ9.5用ホース口コック	56	25	"	"	"
CH389	3/8"×φ9.5 "	56	25	"	"	"
CH1291	1/2"×φ9.5 "(内衽)	80	45	1/2"	"	"
CH1290	" "(外衽)	85	45	"	"	"
CH1212	1/2"×φ13用 "(外衽)			"	13.0φ	"
CHL122	L型ホース口コック(検定品)			1/2"×1/2"	9.5又13.0	樹脂
CHT122	S型ホース口コック(検定品)			"	"	"

□シール剤



□コックグリス



※が スコック用グリス(50gチューブ入り)が御座います。

3

コック・管吸器

用途に最適なコックを

■ 圧電コック



※圧電コックの品番が、変更になりました。(H24. 7月)

品番	品名	ガス接続 IN×OUT	A	B	
CAHN393	圧電コック 1/8"内×1/8"内 (HN-393)	下×右			
CAKL33	" 1/8"内×M10内 (KL-33)	左(右)×右(左)			
CAHK45B	" 1/4"内×1/4"内 (HK-45圧B)	右×前			
	"				
CAHK45	" 1/4"内×1/4"外 (HK-45)	右×前			
CAKL44	" 1/4"内×1/4"内 (KL-44)	左(右)×右(左)			
CATK55	" 1/4"外×1/4"外 (TK-55)	下×前			
CAFY2	" 1/4"外×M12外 (FY-2)	上×下			
CAHN3A	" 1/4"外×M12外 (HN-3A)	下×前			
CAYP6	" 3/8"外×1/4"内 (YP-6)	下×前2方			
CAYP5	" 3/8"外×1/4"内 (YP-5)	下×前			
CAHY23	" 3/8"外×3/8"内 2方P102同芯 (HY-23)	下×前2方			
CAT21	" 3/8"外×M12内 2方P90芯スレ (T-21)	下×前2方			
CAEM4A	" 3/8"外×3/8"外 (EM-4A)	下×前			
CAT1	" 3/8"外×M12内 (T-1)	下×前			
	"				
CAHY25	" 1/2"外×1/2"外 (HY-25)	下×右			
CAV13MA	" 3/8"内×3/8"内 (CV-13MA)	左×右			
CAV13MB	" 3/8"外×3/8"外 (CV-13MB)	下×上			
	"				

※各種コードなし(パイロット点火なし) もあります。

※鉄板焼き用、やきそば用圧電コック……2又分岐型(パイロット管) も御座います。

※圧電コック*2段型…強弱調整付も御座います。

□ 部品

○ハンドル(数点)

○高圧コード

○電池カバー(単一、AC用×1本・2本用)

○テーパジョイント(各種)

○圧電用パイロット管

○ノズル(固定・可動)

○キャップ(固定・可動)…タニコ型も

3

コック・管吸器

用途に最適なコックを

■ マイクロコック (リミットスイッチ付)



品番	品名	ガス接続 IN×OUT	A	B	
CAL101	マイクロコック 1/4"内×M12内 (HK-45MZ)	下×前			
CAL201	" 1/4"外×1/4"外 (TK-55)	下×前			
CAL202	" 1/4"外×M12外 (N-3A)	下×前			
CAL203	" 1/4"外×M12外 (FY-2)	上×下			
CAL301	" 3/8"外×M12内 2方P90芯スレ (T-21)	下×前2方			
CAL302	" 3/8"外×1/4"内 2方P90同芯 (YP-5-90)	下×前2方			
CAL303	" 3/8"外×1/4"内 (YP-6)	下×前			
CAL401	" 3/8"外×3/8"外 (CV-10T)	上×下			

□ 部品

- ハンドル(各種)
- 高圧コード
- イグナイター(1口・2口・3口用/DC 1口用/AC100V)
- 電池カバー(単一、1本・2本用)
- 圧電用パイロット管
- ノズル(固定・可動)
- キャップ(固定・可動)
- テーパジョイント(各種)



3

コック・管吸器

安心して料理できるコックを…種火も消えてメイン弁も遮断！

■ 立消え式コック (サーモカップル使用型)

圧電立消え式コック

マイクロ付立消え式コック



品番	品名	ガス接続 IN×OUT	A	B	
CTC101	圧電立消え式コック 1/4"外×1/4"外 (SE-6P AK)				
CTC201	" 1/4"外×1/4"外 (FY-2)	上×下			
CTC301	" 3/8"外×3/8"外 (F-3)	上×下			
CTC401	" 3/8"外×3/8"外 (CV-13T)				
CTC402	" 3/8"外×3/8"内 (CV-13MB)				
CTC403	" 3/8"内×3/8"内 (CV-13MA)				
CTL101	マイクロ付立消え式コック 1/8"内×1/8"内 (SE-6P AK)				
CTL301	" 3/8"外×3/8"外 (CV-10T)	上×下			
CTL302	" 3/8"内×3/8"外 (CV-10M)				
CTL401	" 1/2"内×1/2"内 (CV-14NT)				

部品 サーマカップル(各種)

2段階調節(強弱)付コック

パイロット管

ハンドル

高圧コード

イグナイター(1口・2口・3口用/DC 1口用/AC100V)

電池カバー(1本・2本用)



3

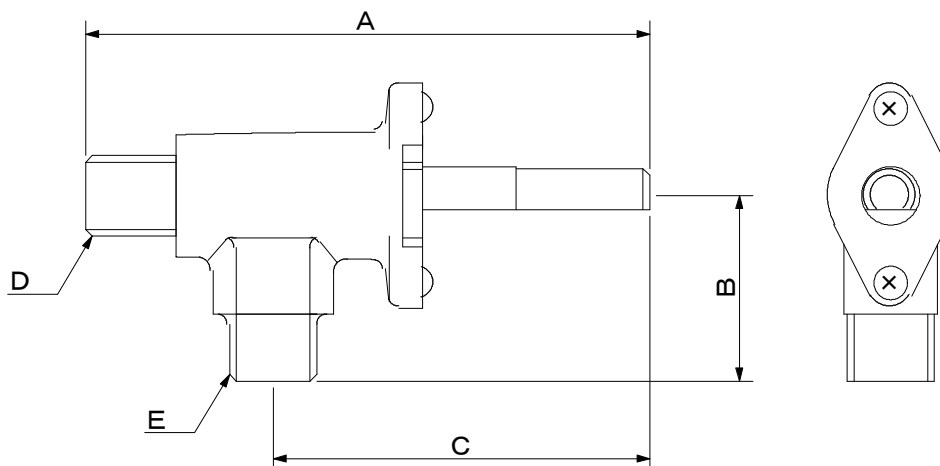
コック・管吸器

鋳造素材から完成品まで

■ 内管用コック

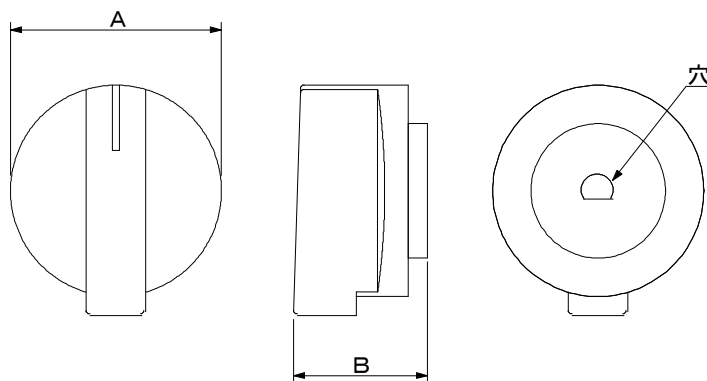
□内管コック

※軸が四角形のコックも御座います



品番	品名	A	B	C	D	E	備考
CNK001	内管コック 組合型	100	30	56	M12	1/4"PT	25mmキャップ付(※はキャップ付寸法)
CNK002	" 袋ナット型	84	30	56	1/8"PS	"	
CNK003	" パイロット用	81	30	56	1/8"PS	"	

□ハンドル



品番	品名	A(φ)	B	穴形状	材質
HB001B	ハンドル (NC型) 黒	60	45	7mm 角穴	ABS
HB001R	" (NC型) 赤	60	45	7mm 角穴	ABS
HB002B	ハンドル (NT型) 黒	55	35	φ8 D穴	フェノール
HB002R	" (NT型) 赤	55	35	φ8 D穴	フェノール

※ほかにも 各種のハンドルが、御座います。
 ※呼称・・・カット型ハンドルと 呼んでおります。

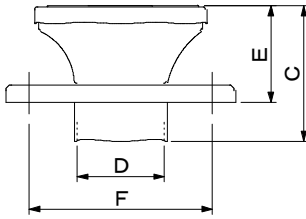
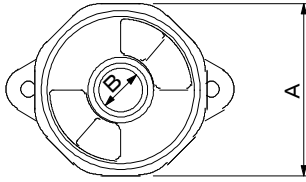
3

コック・管吸器

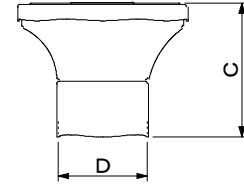
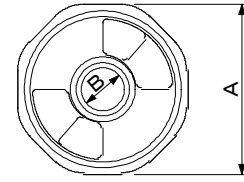
より多くの吸引を考えるNC

■ 管吸器

□ステンレス管吸器(フランジ付)



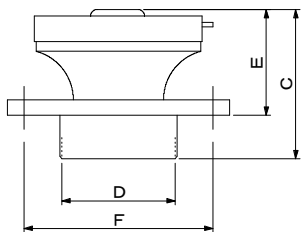
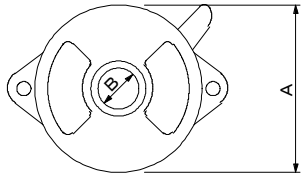
□ステンレス管吸器(フランジ無)



※止めビス、タツピングビス も御座います。

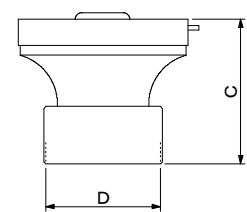
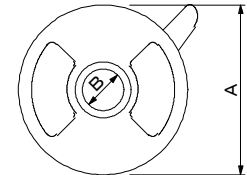
品番	品名	A	B	C	D	E	F
RS012F	ステン管吸器(フランジ付) 1/2	65.5	16	55	22.5	40	67
RS034F	'' '' 3/4	64	16	50	28	38	68
RS100F	'' '' 1	64	16	50	34	37	68
RS034	ステン管吸器(フランジ無) 3/4	64	16	50	28		
RS100	'' '' 1	64	16	50	34		

□鋳鉄管吸器(フランジ付)



※星火バーナーに最適です。
空気量も……多く入ります。

□鋳鉄管吸器(フランジ無)



※コックのキャップ=1/4"、3/8"用もあり。

品番	品名	A	B	C	D	E	F
RF1410F	管吸器 1" (1/4) フランジ付	77	15.5	68	34.5	47	84
RF3810F	'' 1" (3/8) ''	77	18.5	68	34.5	47	84
RF1414F	'' 1.1/4" (1/4) ''	77	15.5	68	43.5	49	87
RF3814F	'' 1.1/4" (3/8) ''	77	18.5	68	43.5	49	87
RF1410	管吸器 1" (1/4) フランジ無	77	15.5	68	34.5		
RF3810	'' 1" (3/8) ''	77	18.5	68	34.5		
RF1414	'' 1.1/4" (1/4) ''	77	15.5	68	43.5		
RF3814	'' 1.1/4" (3/8) ''	77	18.5	68	43.5		

3

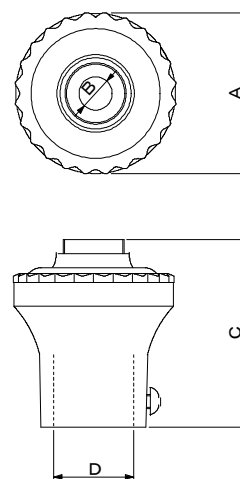
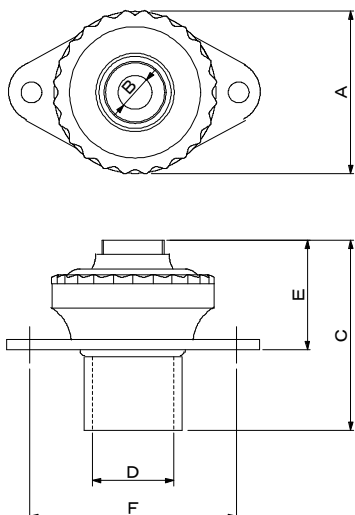
コック・管吸器

より多くの吸引を考えるNC

■ 管吸器

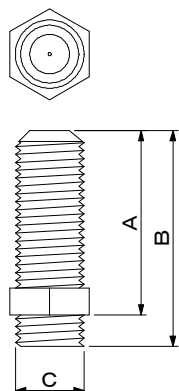
□ Y型管吸器(フランジ付)

□ Y型管吸器(フランジ無)



品番	品名	A	B	C	D	E
RY034F	Y型管吸器 3/4" * フランジ 付	57	1/4"	69	3/4"	40
RY100F	" 1" * "	65	1/4"	72	1"	41
RY0121	Y型管吸器 1/2" * フランジ 無	57	1/4"	67	1/2"	—
RY012	" 1/2" * "	57	1/4"	67	"	—
RY0341	" 3/4" * "	57	1/4"	67	3/4"	—
RY034	" 3/4" * "	57	1/4"	67	"	—
RY100	" 1" * "	65	1/4"	72	1"	—
RY114	" 1.1/4" * "	76	1/4"	73	1.1/4"	—

□ Y型管吸器用ノズル



品番	品名	A	B	C
NY143	Y型管吸器用ノズル 1/4" * 3/8" 用	27	33	1/4"
NY144	" 1/4" 用	35	43	"
NY383	" 3/8" * 3/8" 用	23	33	3/8"
NY384	" 3/8" * 1/4" 用	35	43	"
		53	63	"

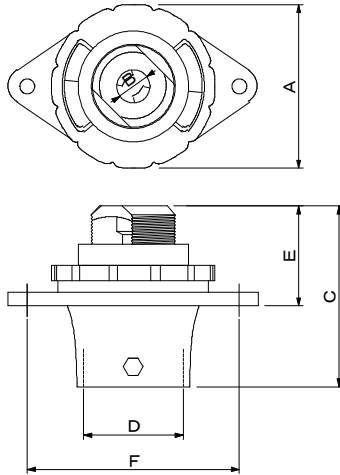
3

コック・管吸器

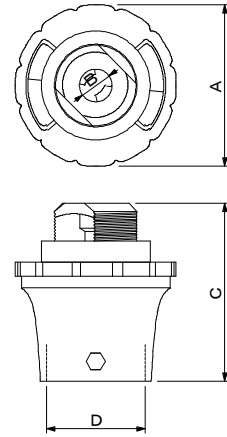
より多くの吸引を考えるNC

■ 管吸器

□ 星火用管吸器 (W式フランジ付)

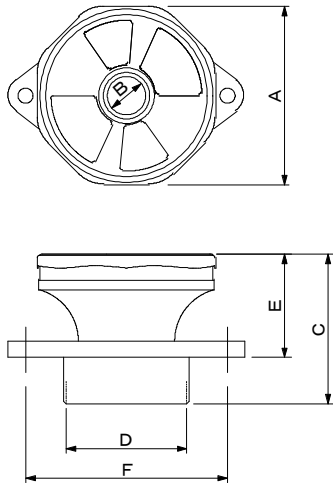


□ 星火用管吸器 (W式フランジ無)

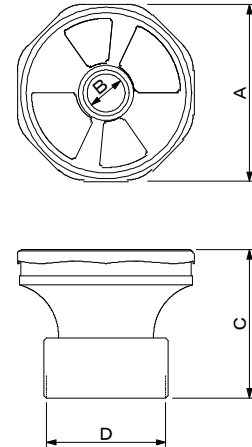


品番	品名	A	B	C	D	E	F
RW100F	星火用管吸器 1" フランジ付	72	15.5	81	34.5	45	85
RW114F	" 1.1/4" "	77	15.5	85	43.5	47	100
RW100	星火用管吸器 1" フランジ無	72	15.5	81	34.5	—	—
RW114	" 1.1/4" "	77	15.5	85	43.5	—	—

□ FCS管吸器 (フランジ付)



□ FCS管吸器 (フランジ無)



※中華バーナー 使用下さい。
 ※星火バーナー にも 最適です。
 割安 でもあります

品番	品名	A	B	C	D	E	F
RFS1410F	FCS管吸器 1" (1/4) フランジ付	77	16.5	67	34.5	47	84
RFS3810F	" 1" (3/8) "	77	20	67	34.5	47	84
RFS1414F	" 1.1/4" (1/4) "	77	16.5	67	43.5	46	87
RFS3814F	" 1.1/4" (3/8) "	77	20	67	43.5	46	87
RFS1410	FCS管吸器 1" (1/4) フランジ無	77	16.5	67	34.5	—	—
RFS3810	" 1" (3/8) "	77	20	67	34.5	—	—
RFS1414	" 1.1/4" (1/4) "	77	16.5	67	43.5	—	—
RFS3814	" 1.1/4" (1/4) "	77	20	67	43.5	—	—

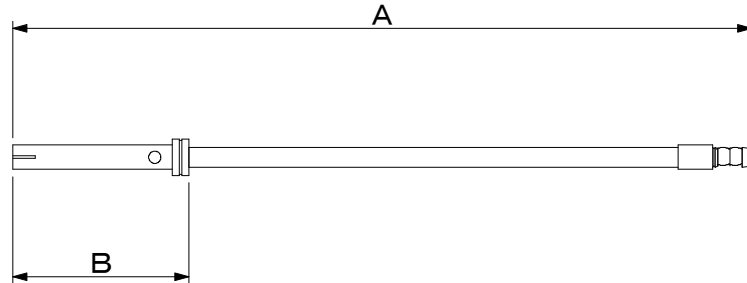
3

コック・管吸器

燃焼関連部品

■ 点火棒

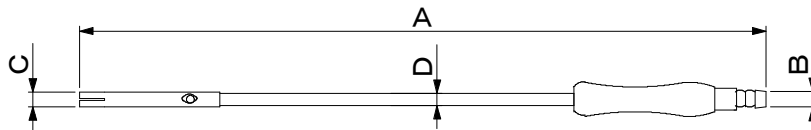
□ 点火棒(真鍮パイプ製)



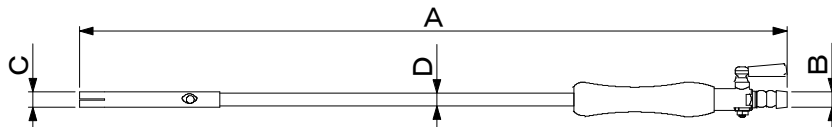
品番	品名	A	B	ホース口径
TE030	点火棒 短	300	70	8φ
TE050	〃 長	500	70	〃
TE100	〃 特長	1000	70	〃

※13A, LPG用と有ります。
※長さの特寸も承ります。

□ 柄付点火棒



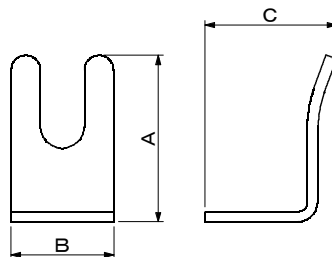
□ 柄付点火棒(コック付)



品番	品名	A	ホース口	C	D
TEE045	柄付点火棒	450	11.5(3/8")	9.5	8.0
TEE047C	〃 (コック付)	470	〃	9.5	8.0

※13A, LPG用も有ります。
※長さの特寸も承ります。

□ 点火棒受け(ステンレス)



品番	品名	A	B	C
TU001	点火棒受け ﾀﾞｲキャスト製(マグネット付)	製造中止		
TU002	〃 〃 (マグネット無)	〃		
TU003	〃 ステンレス製	34	21	27

3

コック・管吸器

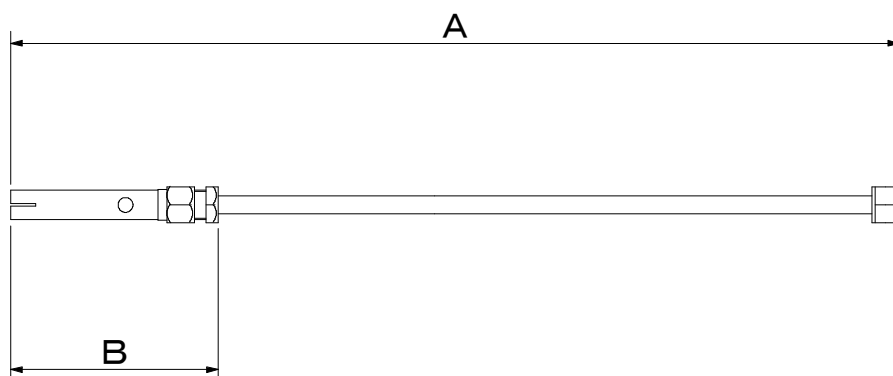
燃焼関連部品

■ パイロット管(呼び管)(接続ネジ=オスネジ・メスネジ)

□パイロット管(図=袋ナット型)

口火…Bの部分です

※確認をしましょう。……Bの形状と袋ナット側の形状も《別表も参照して下さい》



※接続=袋ナット(内ネジ=1/8"型)、オスネジ(外ネジ=M8型)と御座います。

品番	品名	A	B	銅管径
Y010204	パイロット管 1本口 (φ4) 200	200	70	φ4
Y010254	" " 250	250	70	"
Y010304	" " 300	300	70	"
Y010354	" " 350	350	70	"
Y010404	" " 400	400	70	"
Y010454	" " 450	450	70	"
Y010504	" " 500	500	70	"
Y010554	" " 550	550	70	"
Y010604	" " 600	600	70	"
Y010704	" " 700	700	70	"
Y010804	" " 800	800	70	"
Y010904	" " 900	900	70	"
Y011004	" " 1000	1000	70	"

品番	品名	A	B	銅管径
Y010206	パイロット管 1本口 (φ6) 200	200	70	φ6
Y010256	" " 250	250	70	"
Y010306	" " 300	300	70	"
Y010356	" " 350	350	70	"
Y010406	" " 400	400	70	"
Y010456	" " 450	450	70	"
Y010506	" " 500	500	70	"
Y010556	" " 550	550	70	"
Y010606	" " 600	600	70	"
Y010706	" " 700	700	70	"
Y010806	" " 800	800	70	"
Y010906	" " 900	900	70	"
Y011006	" " 1000	1000	70	"

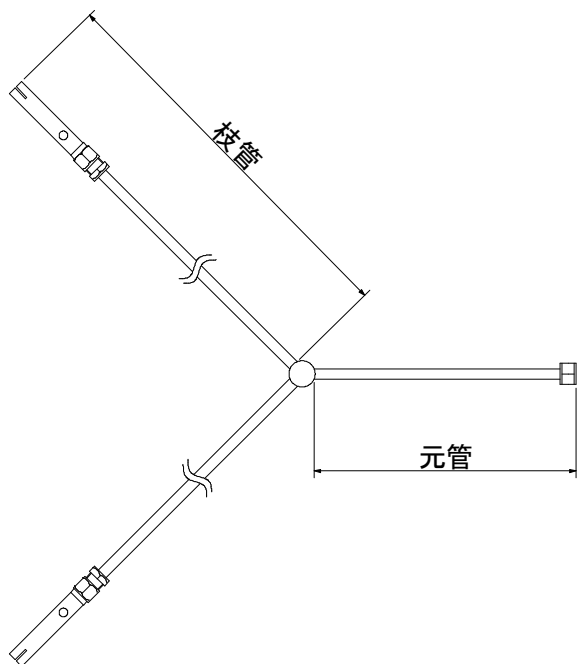
3

コック・管吸器

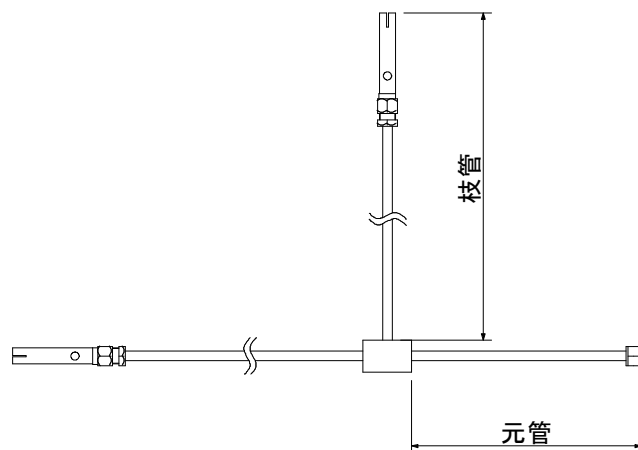
燃焼関連部品

■ パイロット管 (呼び管) (接続ネジ=オスネジ・メスネジ)

□ パイロット管 (ナット型)



◇ Y、T型 (2本口)



◇ T型

□ 口火 (別紙 参照)

- ① 真鍮製、ステンレス製 (6Φ、4Φ)
- ② L型 (ステンレス製)
- ③ 横吹き型 (真鍮製)
- ④ ガラス型

品番	品名	元管	枝管	銅管径
Y0203	呼び管 2本口 600用 (Y型)	150	300×2	φ6
Y0204	" 2本口 750用 (Y型)	150	400×2	φ6
Y0206	" 2本口 600用 (T型)	300	200×1・250×1	φ6
Y0207	" 2本口 750用 (T型)	300	200×1・350×1	φ6
Y0306	" 3本口 600用	300	200×2・250×1	φ6
Y0307	" 3本口 750用	300	200×2・350×1	φ6
Y0318	" 3本口 1800×900用 両面	150	300×2・900×1	φ6
Y0412	" 4本口 1200×600用	400	300×3・600×1	φ6
Y0515	" 5本口 1500×750用	500	300×3・500×1・700×1	φ6
Y0618	" 6本口 1800×600用	450	300×4・900×2	φ6

※ 3本口型



※ 5本口型



※ 互換性、適応性 があります。

3

コック・管吸器

燃焼関連部品

■ 関連部品

□ ホースバンド



品番	品名	ゴム管径	用途
HV060	ホースバンド φ6用	M8	パイロット用
HV095	" φ9.5用	3/8"	LPG用
HV130	" φ13用	1/2"	12A・13A用

※ゴムホースには・・・出来るだけ お使い下さい。



□ ホース口(真鍮)・・・メッキ付も 御座います。

品番	品名	全長	ネジ径	ゴム管径
HG0189	ホース口 1/8"×9.5	42	1/8"	9.5(3/8")
HG0149	" 1/4"×9.5	42	1/4"	9.5(1/4")
HG0389	" 3/8"×9.5	46	3/8"	9.5(3/8")
HG1413	" 1/4"×13	50	1/4"	13(1/2")
HG3813	" 3/8"×13	42	3/8"	13(1/2")
HG1213	" 1/2"×13	52	1/2"	13(1/2")
HGR382	両ホース口 3/8"×1/2"	50	3/8"1/2"	9.5×13
HGS388	三方ホース口 3/8"×3方口		3/8"	9.5×3本

□ 自在ホース口



品番	品名	高さ	長さ	ネジ径	ゴム管径
HZ1809	自在ホース口 1/8"×9.5	40	35	1/8"	9.5(3/8")
HZ1409	" 1/4"×9.5	45	32	1/4"	9.5(3/8")
HZ1413	" 1/4"×13	55	50	1/4"	13(1/2")

※この他にも、大きいサイズの各種(ネジ径=3/8", 1/2")も あります。

3

コック・管吸器

燃焼関連部品

■ 関連部品

□ 玉入ジョイント(DS)



品番	品名	Nネジ	Mネジ	裯長	先長	全長	裯径	角厚	ハ°イ°径
JB1806	玉入ジョイント 1/8" × φ 6	1/8"PT	1/4"PS	14	15	33	9	5	6.2
JB1808	" " × φ 8	"	"	14	15	34	9	5	8.3
JB1406	" 1/4" × φ 6	1/4"PT	1/4"PS	14	15	35	11	6	6.2
JB1408	" " × φ 8	"	"	14	15	35	11	6	8.3
JB1410	" " × φ 10	"	1/4"PS	17	20	40	11	8	10.3
JB1210	" 1/2" × φ 10	1/2"PT	3/8"PS	22	20	45	14	9	10.3

□ テーパージョイント(フレアジョイント)



品番	品名	Nネジ	Mネジ	裯長	先長	全長	裯径	角厚	ハ°イ°径
JT1806	テーパージョイント 1/8" × φ 6	1/8"PT	1/4"PS	14	36	9	6	5	6.2
JT1808	" 1/8" × φ 8	"	"	14	36	9	6	5	8.3
JT1406	" 1/4" × φ 6	1/4"PT	1/4"PS	14	37	11	6	5	6.2
JT1408	" " × φ 8	"	"	14	37	11	6	6	8.3
JT1410	" " × φ 10	"	1/4"PS	17	39	11	6	8	10.3
JT1206	" 1/2" × φ 6	1/2"PT	1/4"PS	22	43	14	8	6	6.2
JT1208	" " × φ 8	"	"	22	43	14	8	6	8.3
JT1210	" " × φ 10	"	3/8"PS	22	45	14	8	9	10.3

※異型接続用継手も 御座います。(裯変更時の際に)

※銅管 各種も御座います。