

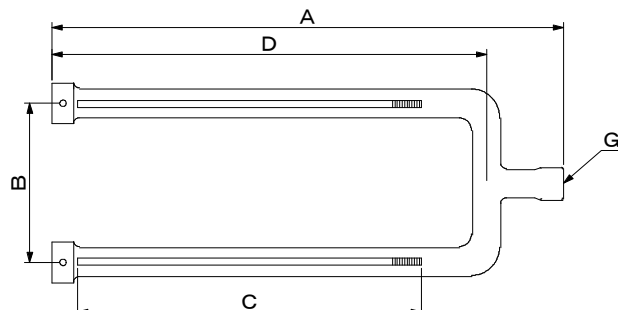
2

特殊バーナー

多目的に使える

■ パイプバーナー(炎バイト幅=5mm)

□パイプ下火バーナー(下火用)



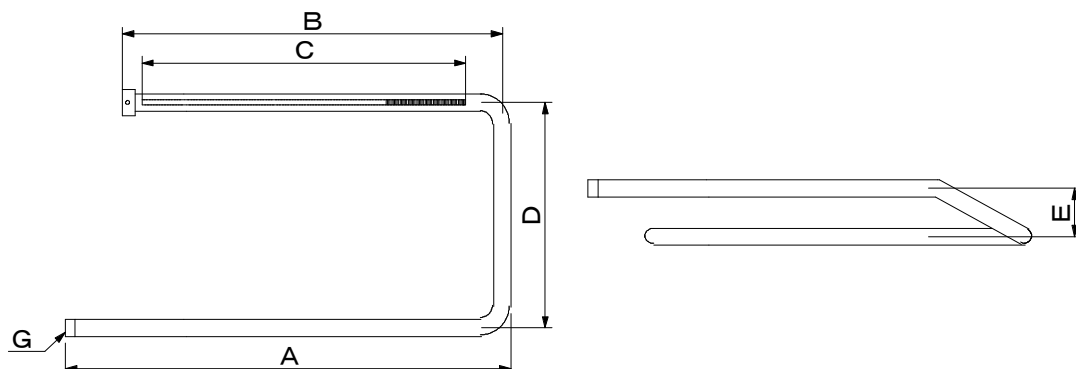
品番	品名	A 全長	巾	炎長	奥行	ネジ径(G)	Kcal/h(13A)
PH060	パイプ下火バーナー 480 (600用)	480	150	320	410	3/4" (20A)	3,000
PH075	" 630 (750用)	630	150	470	560	3/4" (20A)	4,600
PH090	" 835 (900用)	835	150	675	770	3/4" (20A)	5,000

□パイプ棒バーナー(下火プレート用)



品番	品名	全長	炎長	ネジ径(G)	Kcal/h(13A)
PB460	パイプ棒バーナー 460 (600用)	460	325	3/4" (20A)	3,000
PB540	" 540 (600用)	540	340	3/4" (20A)	3,400
PB650	" 650 (750用)	650	450	3/4" (20A)	4,600
PB690	" 690 (750用)	690	490	3/4" (20A)	5,000
PB760	" 760 (800用)	760	625	3/4" (20A)	5,500
PB840	" 840 (900用)	840	600	3/4" (20A)	6,100

□パイプ上火Uバーナー(上火用)



品番	品名	全長	B	炎長	高さ	E	ネジ径(G)	Kcal/h(13A)
PU060	パイプ上火バーナー U4 (600用)	520	470	380	345	74	3/4" (20A)	3,600
PU075	" U5 (750用)	680	580	495	345	74	3/4" (20A)	4,600
PU090	" U6 (900用)	830	790	660	345	74	3/4" (20A)	5,000

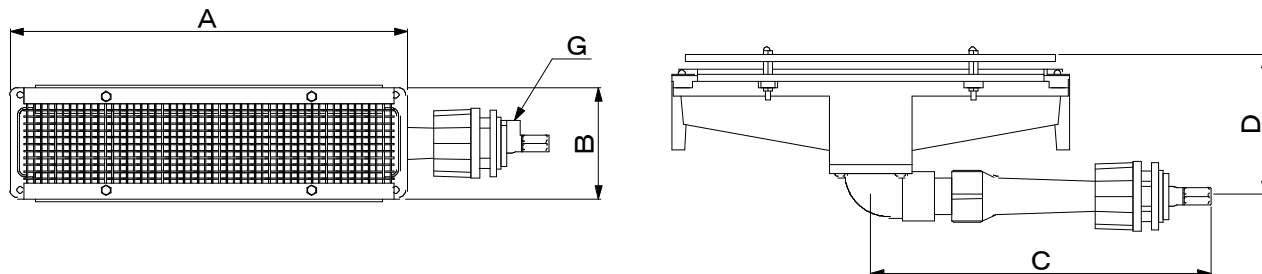
※ 他社製品も御座います。(寸法違い品も…)

2

特殊バーナー

多目的に使える

■ 赤外線バーナー



□ 1列型

品番	品名	バーナー長	バーナー巾	芯まで	高さ	全長	総高	ネジ径	Kcal/h(13A)
SB041	赤外線バーナー 41A	290	85	244	80	389	104	1/8" (6A)	1,350
SB061	" 61A	423	85	246	84	458	104	1/8" (6A)	2,030
SB081	" 81A	557	85	290	89	569	122	1/4" (10A)	2,700
SB101	" 101A	690	85	315	89	660	122	1/4" (10A)	3,380
SB121	" 121A	825	85	494	112	907	141	1/4" (10A)	4,060
SB162	" 162A	567	131	367	146	650	182	1/4" (10A)	5,400

□ 2列型

品番	品名	バーナー長	バーナー巾	芯まで	D	全長	ネジ径	Kcal/h(13A)
SB042	赤外線バーナー 42A	165	124	164	28	247	1/8" (6A)	
SB062	" 62A	232	125	199	32	315	1/8" (6A)	
SB082	" 82A	219	164	213	40	396	1/4" (10A)	

※大同製、リナイ製とも扱っております。

※13A、LPGが入用があります。

□ 鉄板製中華バーナー(受注時 製造品)

※形状……横吹き型
下吹き型 と有ります。

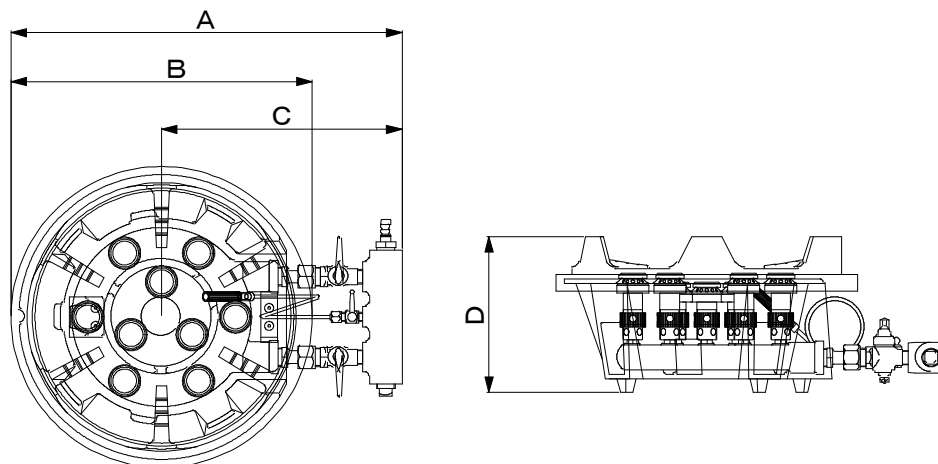
2

特殊バーナー

多目的に使える

■ リードバーナー

□ 卓上型(ドンブリ・五徳付)

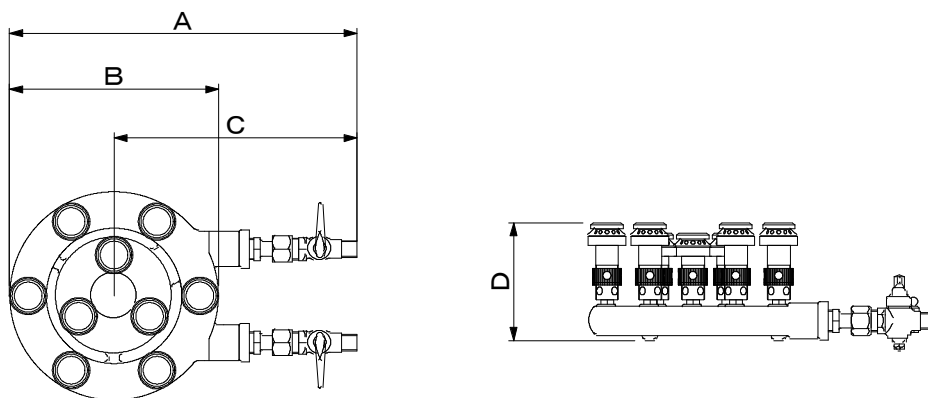


品番	品名	全長	五徳径	C	高さ	ゴム管口	Kcal/h(13A)
RT04S	卓上型 RS 4	※ 410	230	※ 290	150	1/2" (φ13.0)	4,000
RT09S	" RS 9	※ 425	340	※ 195	185	1/2" (φ13.0)	9,000
RT12S	" RS 12	※ 500	412	※ 305	205	1/2" (φ13.0)	12,000
RT09M	" RM 9	※ 500	412	※ 305	205	1/2" (φ13.0)	18,000
RT12M	" RM 12	※ 500	412	※ 305	205	1/2" (φ13.0)	24,000
RT15M	" RM 15	※ 500	412	※ 305	205	1/2" (φ13.0)	30,000

※A、Cの寸法は変更できます。

※LPG用(ゴム管口: □" (φ11.5))も有ります。

□レンジ型(ドンブリ・五徳なし)



品番	品名	全長	バーナー径	C	総高	Kcal/h(13A)
RR04S	レンジ型 RS 4	※ 315	125	※ 250	※ 115	4,000
RR09S	" RS 9	※ 335	200	※ 235	※ 115	9,000
RR12S	" RS 12	※ 395	255	※ 265	※ 115	12,000
RR09M	" RM 9	※ 395	255	※ 265	※ 115	18,000
RR12M	" RM 12	※ 395	255	※ 265	※ 115	24,000
RR15M	" RM 15	※ 395	255	※ 265	※ 115	30,000

※A、C、Dの寸法は変更できます。

※各種のバーナー(丸バーナー)売り…も致します。

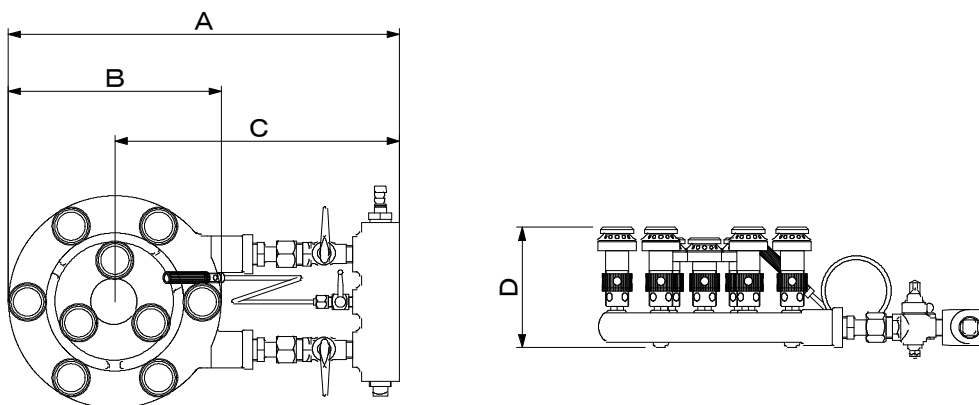
2

特殊バーナー

多目的に使える

■ リードバーナー

□ ガス会社向け(前管付・ドンプリ・五徳なし)



統一コード	品名	A	B	C	D	ゴム管口	Kcal/h(13A)
	RS 4	※ 355	125	※ 290	※ 115	1/2" (φ13.0)	4,000
00992853	RS 9	※ 375	200	※ 275	※ 115	1/2" (φ13.0)	9,000
	RS12	※ 435	255	※ 305	※ 115	1/2" (φ13.0)	12,000
00992863	RM 9	※ 435	255	※ 305	※ 115	1/2" (φ13.0)	18,000
00992883	RM12	※ 435	255	※ 305	※ 115	1/2" (φ13.0)	24,000
	RM15	※ 435	255	※ 305	※ 115	1/2" (φ13.0)	30,000
	RL15	※ 505	325	※ 343	※ 115	1/2" (φ13.0)	30,000

※A、C、Dの寸法は変更できます。

- 丸バーナーの種類 各種
 ※RS4型(4穴)、RS9型
 ※RM9型(9穴)、RM12型、RM15型
 ※RG15型



※組立セット時の他の部品も御座います。
 ※バーナーの強弱組立も、出来ます。
 ※鉄管接続型も、出来ます。

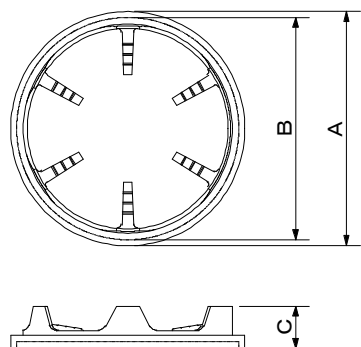
2

特殊バーナー

多目的に使える

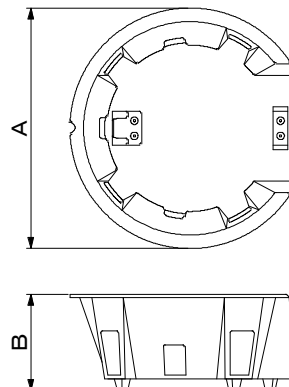
■ リードバーナー用部品

□ リードバーナー用五徳



品番	品名	外径	B	高さ
RG04S	五徳 RS4	250	235	35
RG09SH	// RS9 平	340	320	35
RG09ST	// RS9 立	340	320	60
RG01MH	// RM 平	420	400	55
RG01MT	// RM 立	412	400	65

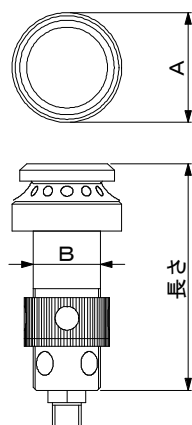
□ リードバーナー用ドングリ



品番	品名	外径	受け高
RD04S	ドングリ RS4	230	120
RD09S	RS9	320	135
RD01M	RM	400	145

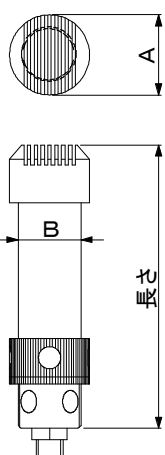
□ リード型ノズル(真鍮)

※RS型(14φ)とRM型(22φ)は…太さが違います。



品番	品名	A	B	ノズル径(13A)	Kcal/h(13A)
RN055S	リードノズル RS型 55mm	28	14	0.85	1,000
RN065S	// 65mm	//	//	//	//
RN075S	// 75mm	//	//	//	//
RN085S	// 85mm	//	//	//	//
RN095S	// 95mm	//	//	//	//
RN105S	// 105mm	//	//	//	//
RN055M	リードノズル RM型 55mm	36	22	1.1	2,000
RN065M	// 65mm	//	//	//	//
RN075M	// 75mm	//	//	//	//
RN085M	// 85mm	//	//	//	//
RN095M	// 95mm	//	//	//	//
RN105M	// 105mm	//	//	//	//

□ メイワ型ノズル



※この他の長さ・特注品もお受け致します。

※ メイワ型ノズル(スリット型)

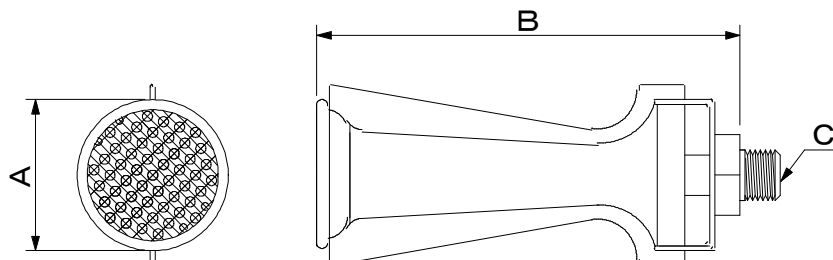
品番	品名	A	B	Kcal/h(13A)
RN2105	リードノズル メイワ20型 100mm	28	22	2,000
RN3105	リードノズル メイワ30型 110mm	30	22	3,000

2

特殊バーナー

多目的に使える

■ ステンバーナー(プレス)



※上面が R型も御座います。
 ※ 13A, LPG とも御座います。

品番	品名	炎口	長さ	接続	材質
STB001	ステンバーナー	30	83	1/8"	SUS 304

■ 早沸しバーナー(マッチ点火式)



品番	品名	13A長	LPG長	巾	火口長	高さ	本数×列	ガス口数	Kcal/h(13A)
QB001	早沸しバーナー 0号 001M	360	360	140	160	70	4×4	1	5,000
QB010	" 01M	355	365	140	160	66	6×6	1	6,000
QB111	" 1号 11M	395	405	140	185	66	6×6	1	8,000
QB221	" 2号 211M	365	365	180	180	80	4×10	1	12,000
QB222	" 2号 22M	480	480	180	180	80	4×10	1	12,000
QB2L2	" 2号 L2M				300	80	3×8	2	18,000

※圧電着火式も 御座います。
 ※安全装置付(立消え型)も 御座います。
 ※世田谷製早沸しバーナーも 取り扱っております。

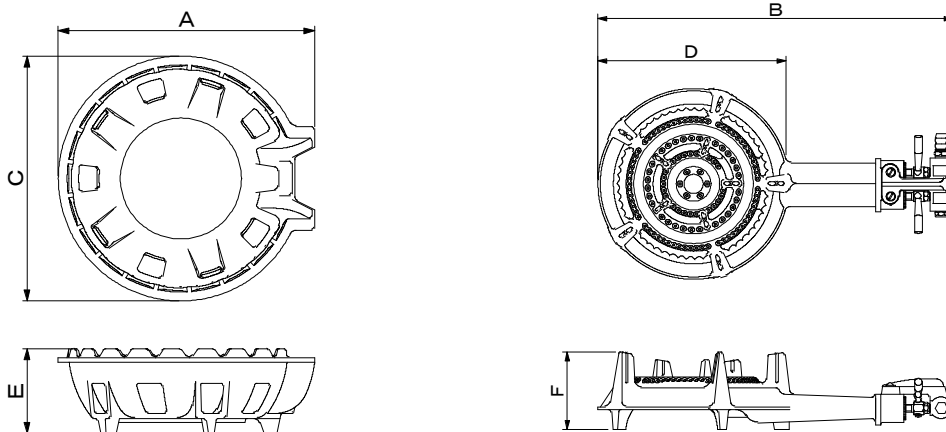
2

特殊バーナー

用途にマッチしたものを

■ 卓上ユニバーサルコンロ(フタトリ型)

□ 卓上コンロ(ブンゼン型)



品番	品名	A	B	C	D	E	ゴム管口(13A)	Kcal/h
TC01S	1重並型コンロ	350	320	230	170	100	3/8" (φ9.5)	(13A) 1,800 (LPG) 1,800
TC01M	1重中型コンロ	420	380	270	200	120	3/8" (φ9.5)	(13A) 3,150 (LPG) 2,400
TC02	2重コンロ	510	460	330	250	130	1/2" (φ13.0)	(13A) 5,950 (LPG) 5,880
TC03	3重コンロ	685	600	440	290	175	1/2" (φ13.0)	(13A) 14,300 (LPG) 11,400
TC04	4重コンロ	760	650	540	365	180	1/2" (φ13.0)	(LPG) 15,600

※2重コンロ(LPG)のゴム管口寸法は" (φ9.5)に変更できます。

□ 卓上コンロ(ユニバーサル型)種火付



品番	品名	A	B	C	D	E	ゴム管口	Kcal/h
TCU01D	1重MD型コンロ	350	320	230	170	100	3/8" (φ9.5)	(13A) 4,500 (LPG) 2,800
TCU02D	2重MD型コンロ	510	470	330	250	130	1/2" (φ13.0)	(13A) 13,600 (LPG) 9,300
TCU03D	3重MD型コンロ	685	620	450	330	185	1/2" (φ13.0)	(13A) 19,500 (LPG) 16,000
TCU01C	1重NC型コンロ	400	375	255	175	110	3/8" (φ9.5)	(13A) 4,500
TCU03C	3重NC型コンロ	685	620	440	325	190	1/2" (φ13.0)	(LPG) 17,000

※2重コンロのゴム管口寸法は 3/8" (φ9.5)に変更できます。

2

特殊バーナー

用途にマッチしたものを

■ 2口2巻バーナー(スリット型)



※接続……ゴム管口接続、継手接続 出来ます。

品番	品名	長さ	バーナー径	前管長	接続方法	Kcal/h(13A)	重量(kg)
ZB216	2口2巻バーナー 216	690	216	175	ゴムホース～	15,000	10.6
ZB267	〃 267	780	267	180	継手接続	21,000	14.0
ZB305	〃 305	870	305	205	〃	31,000	18.5
ZB380	〃 380	870	380	205	〃	40,000	22.1

■ メイワソレックス



品番	品名	使用平釜		寸法(mm)			接続方法	Kcal/h(13A)	重量(kg)
		(cm)	(寸)	A	B	C			
MS085	メイワソレックス S-85	70	36	690	216	175	混合管接続	14,100	9.3
MS105	〃 S-105	82	62	780	267	180	〃	23,300	12.5
MS120MS	〃 S-120	90	110	870	305	200	〃	30,200	17.0
MS150	〃 S-150	98	130	870	380	205	〃	38,500	21.4

※接続方法……パイプ接続